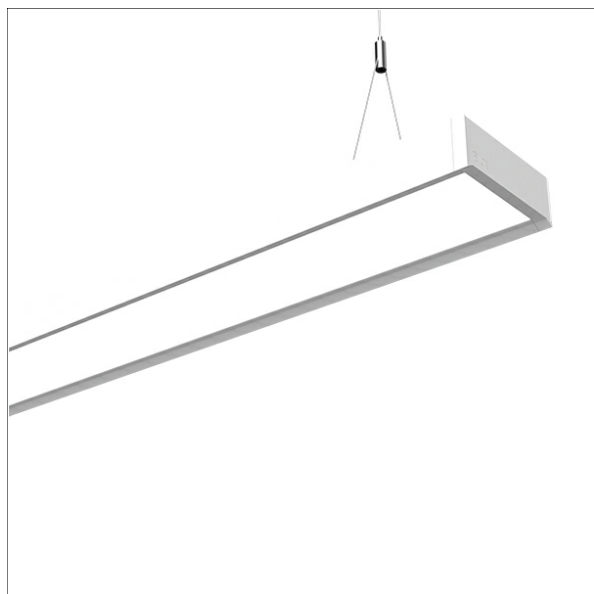


MILA-P 308.1500.840/DALI



Beschreibung

- dimmbare Pendelleuchte in rechteckigem Design für direkt-indirekte Arbeitsplatzbeleuchtung
- hohe Wartungsfreundlichkeit
- keine UV- und Wärmestrahlung
- Gehäuse aus extrudiertem Aluminium
- Enddeckel aus Aluminiumdruckguss und Stahlblech
- Diffusor für optimal entblendeten Direktlichtanteil aus mikroprismatischem Acrylglas mit integrierter Mattfolie, Diffusor für Indirektlichtanteil aus transparentem PMMA-Recyclat
- höhenverstellbare Y-Drahtseilabhängung 2-fach (Länge: 1500 mm)
- Anschlussleitung transparent (5-adrig, konfektioniert), Deckendose mit Einspeisung in Leuchtenfarbe aus ABS
- Betriebsgerät (LED-Konverter) integriert (mit DALI Dimmung)

Standardoptionen



Sonderoptionen



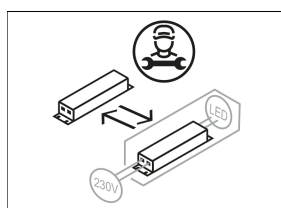
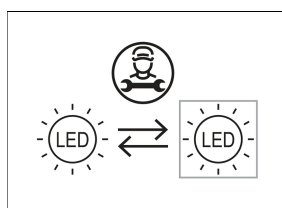
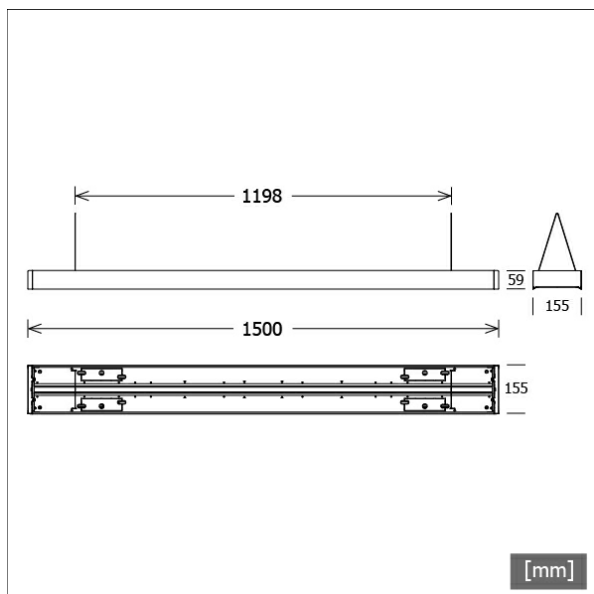
Farbe	Artikelnummer	EAN
silber	660907	4043544792495
schwarz	660908	4043544792501
weiß	660909	4043544792518

Lichttechnik / Normen

Leuchtmittel	LED linear / CRI 80 / 4000 K
Lebensdauer	L90 B50 50.000 h L80 B50 100.000 h L80 B20 50.000 h
Systemleistung	55.2 W
Leuchten-Lichtstrom	8740 lm
Systemeffizienz	158.33 lm/W
Moduleffizienz	164.17 lm/W
UGR Klasse	≤19
Versorgungsspannung	220 - 240 V / 50 - 60 Hz
Schutzklasse	I
Schutzart	IP20

Abmessungen / Gewichte

Länge	1500 mm
Breite	155 mm
Höhe	59 mm
Nettogewicht	7.43 kg
Bruttogewicht	7.93 kg

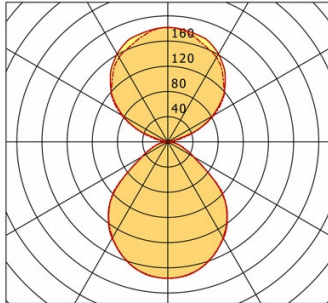


MILA-P 308.1500.840/DALI

MILA-P 308.1500.840/DALI

Mila | Pendant (1xLED 55W 840/4000K 8740lm)

— C0/C180 cd / 1000 lm - - - C90/C270



	C0	C90	C180	C270
0°	217	217	217	217
30°	177	176	177	176
60°	47	48	47	48
90°	0	1	0	1
120°	82	85	82	85
150°	161	155	161	155
180°	182	182	182	182
cd / 1000 lm				

LDC unsuitable for cone representation.
The C0 angle is oversized.

η	LED
Efficiency	159 lm/W
Direct/Indirect	↓ 49% / ↑ 51%
System Power	55 W
UGR	X=4H, Y=8H
Reflection factors	70/50/20
UGR C0/C180	16.3
UGR C90/C270	16.6
CIE Flux Codes	58 88 97 49 100
Ra/CRI	>80

LTS

Zubehör



MILA-Z090.102
Reihenmontage-Set für MILA-P