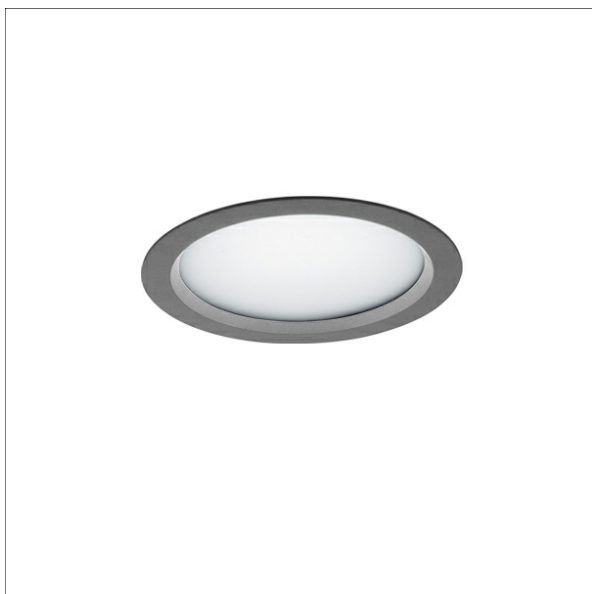


# VTFM-R 101.840



## Beschreibung

- Einbau-Downlight für Allgemeinbeleuchtung
- sehr geringe Einbautiefe
- hohe Wartungsfreundlichkeit
- keine UV- und Wärmestrahlung
- innovatives Wärmemanagement mit Passivkühlung
- Front-/Einbauring und Kühlkörper aus Aluminiumdruckguss
- Mikroprismendiffusor opal
- werkzeugloser Deckeneinbau mit Schnellspannfedern (automatische Anpassung der Deckenstärke)
- Leuchte und Betriebsgerät über Kabel (Länge: 500 mm) fest verbunden, Betriebsgerät fertig für Netzanschluss
- Betriebsgerät (LED-Konverter) inklusive (Platzierung extern)

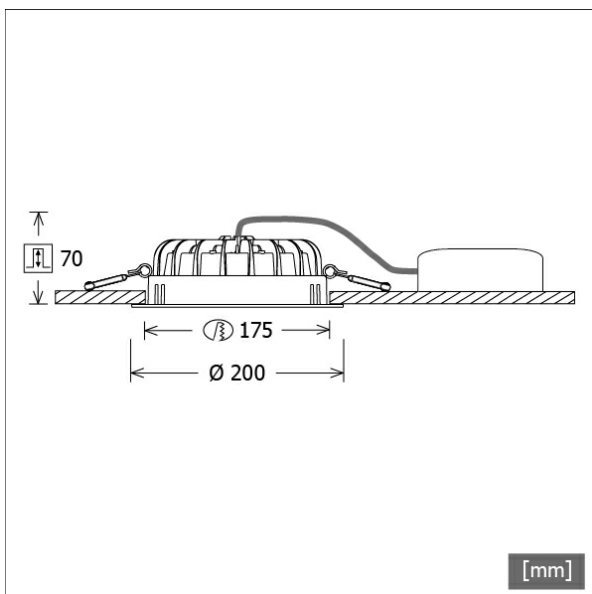
## Standardoptionen



Farbe	Artikelnummer	EAN
schwarz	641454	4043544459008
silber	641455	4043544459015
weiß	641456	4043544459022

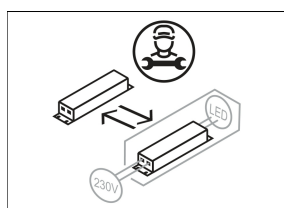
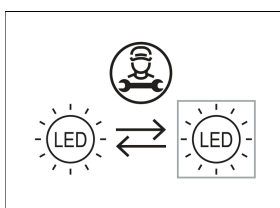
## Lichttechnik / Normen

Leuchtmittel	LED Modul / CRI 80 / 4000 K
Lebensdauer	L90 B50 50.000 h L80 B50 100.000 h L80 B20 50.000 h
Systemleistung	20.4 W
Leuchten-Lichtstrom	1840 lm
Systemeffizienz	90.19 lm/W
UGR Klasse	≤28
Versorgungsspannung	220 - 240 V / 50 - 60 Hz
Schutzklasse	II
Schutzart	IP44



## Abmessungen / Gewichte

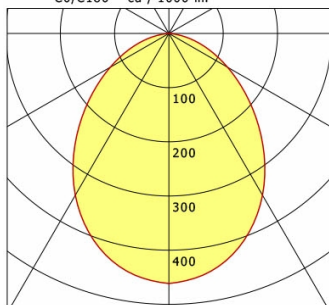
Außendurchmesser	200 mm
Höhe	73 mm
Ausschnittmaß (Ø)	175 mm
Deckenstärke	1.0 - 20.0 mm
Einbautiefe	70 mm
Nettogewicht	0.84 kg
Bruttogewicht	0.97 kg



# VTFM-R 101.840

Vale-Tu Flat Medium | Recessed (1xLED 20W 840/4000K 1840lm)

C0/C180 cd / 1000 lm



	C0	C90	C180	C270
0°	462	462	462	462
15°	429	429	429	429
30°	345	345	345	345
45°	230	230	230	230
60°	125	125	125	125
75°	45	45	45	45
90°	0	0	0	0
cd / 1000 lm				

Offset [m] Cone width [m] Illuminance [lx]

Offset [m]	Cone width [m]	Illuminance [lx]
3.0	5.99	94.4
6.0	11.98	23.6
9.0	17.97	10.5
12.0	23.96	5.9
15.0	29.95	3.8

<b>η</b>	LED
Efficiency	92 lm/W
Direct/Indirect	↓ 100% / ↑ 0%
System Power	20 W
<b>UGR</b>	X=4H, Y=8H
Reflection factors	70/50/20
UGR C0/C180	26.6
UGR C90/C270	26.6
CIE Flux Codes	56 85 98 100 100
Ra/CRI	>80

LTS

## Zubehör



ZDAR 175.215-275

Ausgleichsring für Deckenausschnitte von 215 – 275 mm