

JETT-R 104.940.MF/DALI

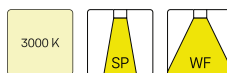


Beschreibung

- flexibler Einbaustrahler mit zylinderförmigem Lichtkopf
- Lichtkopf komplett herausziehbar, 355° drehbar und 90° schwenkbar
- hohe Wartungsfreundlichkeit
- keine UV- und Wärmestrahlung
- Lichtkopf aus Aluminiumdruckguss
- innovatives Wärmemanagement mit formintegrierter Passivkühlung
- Spiegelreflektor aus Aluminium mit präziser symmetrischer Abstrahlcharakteristik für optimale Lichtausbeute und Entblendung
- Einbaurahmen aus Aluminiumdruckguss und Stahlblech
- Kaschierplatte für Deckenöffnung
- Schutzglas klar
- werkzeugloser Deckeneinbau mit Schnellspannautomatik (automatische Anpassung der Deckenstärke)
- Leuchte und Betriebsgerät über Kabel (Länge: 500 mm) fest verbunden, Betriebsgerät fertig für Netzanschluss
- Betriebsgerät (LED-Konverter DALI, dimmbar) inklusive (Platzierung extern)

Farbe	Artikelnummer	EAN
silber	668859	4043544805300
schwarz	668860	4043544805317
weiß	668861	4043544805324

Standardoptionen



Sonderoptionen

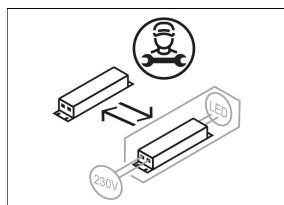
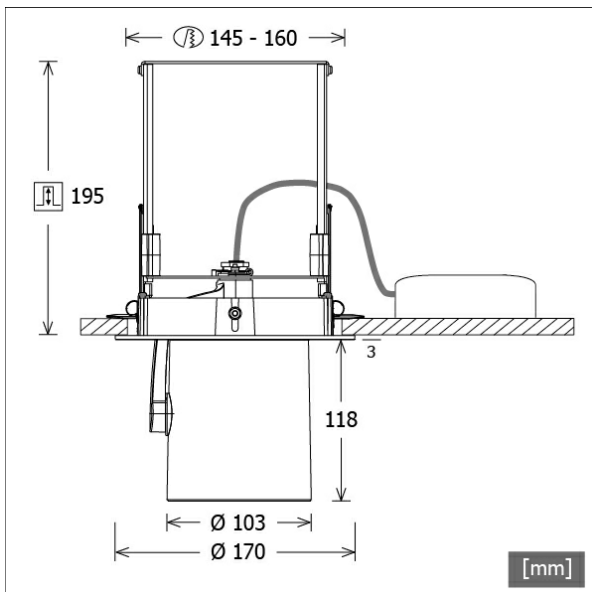


Lichttechnik / Normen

Leuchtmittel	LED Spot / CRI 90 / 4000 K
Lebensdauer	L90 B50 50.000 h L80 B50 100.000 h L80 B20 50.000 h
Systemleistung	35,9 W
Leuchten-Lichtstrom	4500 lm
Systemeffizienz	125,34 lm/W
Moduleffizienz	141,00 lm/W
UGR Klasse	≤19
Abstrahlbereich	Medium Flood
Abstrahlwinkel	26°
Versorgungsspannung	220 - 240 V / 50 - 60 Hz
Schutzklasse	II
Schutzart	IP20

Abmessungen / Gewichte

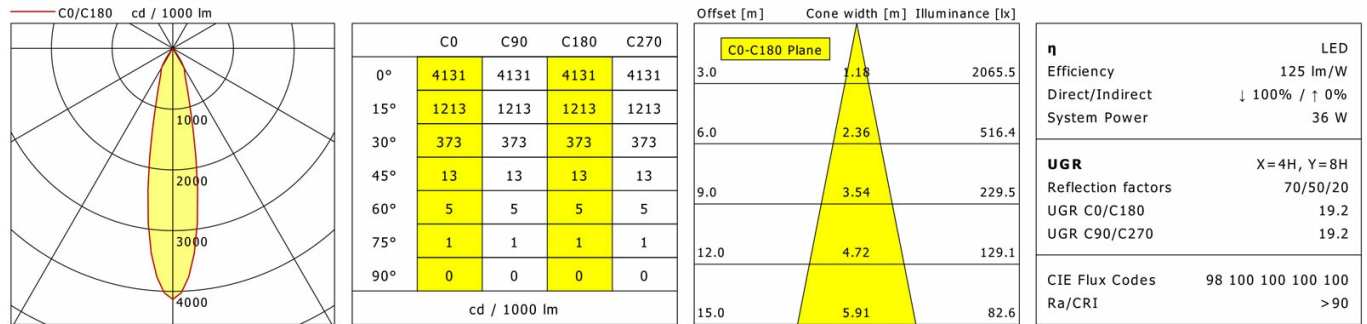
Außendurchmesser	170 mm
Höhe	198 mm
Ausschnittsmaß (Ø)	145 - 160 mm
Deckenstärke	5,0 - 50,0 mm
Einbautiefe	195 mm
Durchmesser Lichtkopf	103 mm
Nettogewicht	1,89 kg
Bruttogewicht	1,99 kg



JETT-R 104.940.MF/DALI

JETT-R 104.940.MF/DALI

Jett Evo | Recessed (1xLED 36W 940/4000K 4500lm 27°)



LTS

Zubehör



FOCUS 100.1
fokussierbare Bikonvexlinse für Akzentbeleuchtung



ZB-OR DONGLE
Organic Response IR-Dongle-Set



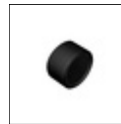
ZB-OR GATEWAY
Organic Response IoT-Gateway Kaskadenserie



ZB-OR-R SENSOR
Organic Response Sensor für Einbaumontage



ZBK 96
Blendklappe



ZBW 83
Wabenraster



ZDAR 158.200-265
Ausgleichsring für Deckenausschnitte von 200 – 265 mm



ZDVR 0157
Deckenverstärkungsring