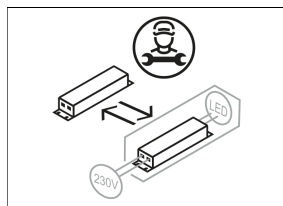
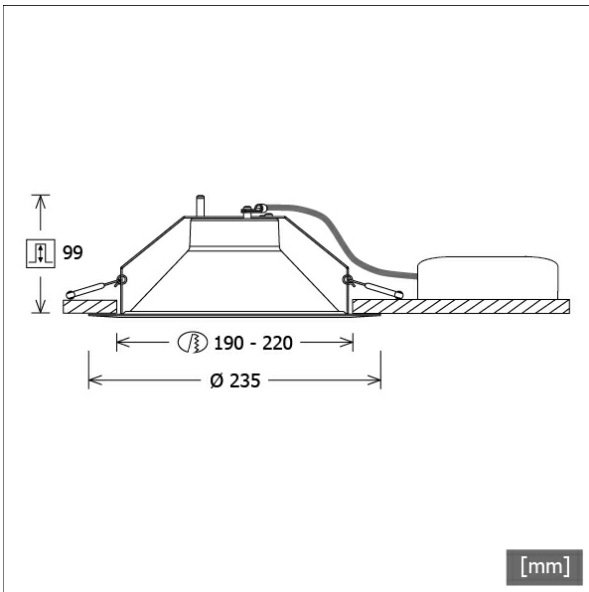


# LFLEXM 232.840/DALI



Farbe	Artikelnummer	EAN
weiß	669515	4043544811875



## Beschreibung

- umweltfreundliches und kosteneffizientes rundes Sanierungs-Downlight für vielfältige Beleuchtungsaufgaben
- Leuchte mit halogenfreier Verdrahtung
- hohe Wartungsfreundlichkeit
- keine UV- und Wärmestrahlung
- innovatives Wärmemanagement über Reflektor (kein Kühlkörper erforderlich)
- Hightech-Reflektorlinse aus PMMA für maximale Lichtausbeute und optimale Entblendung
- weißer pulverbeschichteter High-Performance Aluminiumreflektor mit präziser symmetrischer Abstrahlcharakteristik
- Einbauring aus weiß pulverbeschichtetem Stahlblech
- werkzeugloser Deckeneinbau mit Schnellspannfedern (automatische Anpassung der Deckenstärke)
- Leuchte und Betriebsgerät über Kabel (Länge: 500 mm) fest verbunden, Betriebsgerät fertig für Netzanschluss
- Betriebsgerät (LED-Konverter DALI, dimmbar) inklusive (Platzierung extern)

## Standardoptionen



## Sonderoptionen



## Lichttechnik / Normen

Leuchtmittel	LED Spot / CRI 80 / 4000 K
EPREL Lichtquellen	848119
Lebensdauer	L90 B50 50.000 h L80 B50 100.000 h L80 B20 50.000 h
Systemleistung	19.3 W
Leuchten-Lichtstrom	2590 lm
Systemeffizienz	134.19 lm/W
Moduleffizienz	160.37 lm/W
UGR Klasse	≤19
Abstrahlwinkel	67°
Versorgungsspannung	220 - 240 V / 50 - 60 Hz
Schutzklasse	II
Schutzart	IP20

## Abmessungen / Gewichte

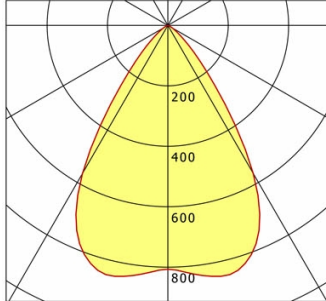
Außendurchmesser	235 mm
Höhe	102 mm
Ausschnittsmaß (∅)	190 - 220 mm
Deckenstärke	10.0 - 26.0 mm
Einbautiefe	99 mm
Nettogewicht	0.56 kg
Bruttogewicht	0.67 kg

# LFLEXM 232.840/DALI

## LFLEXM 232.840/DALI

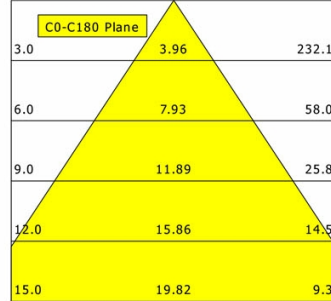
Lewy Flex Medium (1xLED 19W 840/4000K 2590lm 67°)

C0/C180 cd / 1000 lm



	C0	C90	C180	C270
0°	807	807	807	807
15°	848	848	848	848
30°	566	566	566	566
45°	112	112	112	112
60°	17	17	17	17
75°	2	2	2	2
90°	0	0	0	0
	cd / 1000 lm			

Offset [m] Cone width [m] Illuminance [lx]



<b>η</b>	LED
Efficiency	136 lm/W
Direct/Indirect	↓ 100% / ↑ 0%
System Power	19 W
<b>UGR</b>	X=4H, Y=8H
Reflection factors	70/50/20
UGR C0/C180	18.1
UGR C90/C270	18.1
CIE Flux Codes	89 99 100 100 100
Ra/CRI	>80

LTS

## Zubehör



**ZB-OR DONGLE**  
Organic Response IR-Dongle-Set



**ZB-OR GATEWAY**  
Organic Response IoT-Gateway Kaskadenserie



**ZB-OR-A SENSOR**  
Organic Response Sensor für Anbaumontage



**ZB-OR-R SENSOR**  
Organic Response Sensor für Einbaumontage