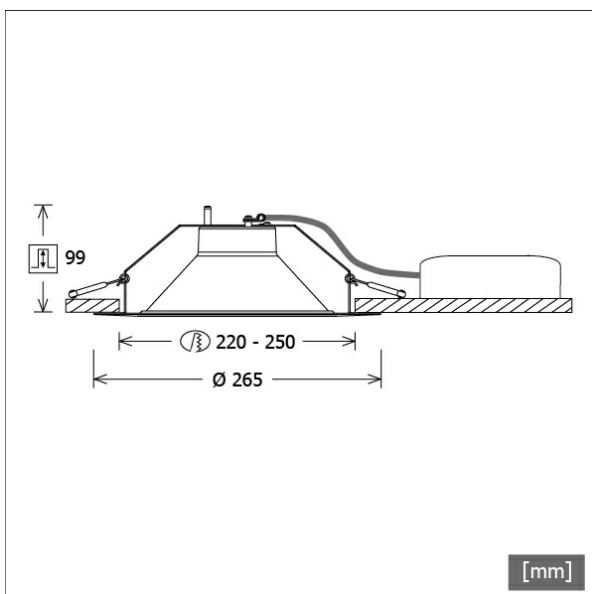


# LFLEXL 263.840



Farbe	Artikelnummer	EAN
weiß	669530	4043544812025



## Beschreibung

- umweltfreundliches und kosteneffizientes rundes Sanierungs-Downlight für vielfältige Beleuchtungsaufgaben
- Leuchte mit halogenfreier Verdrahtung
- hohe Wartungsfreundlichkeit
- keine UV- und Wärmestrahlung
- innovatives Wärmemanagement über Reflektor (kein Kühlkörper erforderlich)
- Hightech-Reflektorlinse aus PMMA für maximale Lichtausbeute und optimale Entblendung
- weißer pulverbeschichteter High-Performance Aluminiumreflektor mit präziser symmetrischer Abstrahlcharakteristik
- Einbauring aus weiß pulverbeschichtetem Stahlblech
- werkzeugloser Deckeneinbau mit Schnellspannfedern (automatische Anpassung der Deckenstärke)
- Leuchte und Betriebsgerät über Kabel (Länge: 500 mm) fest verbunden, Betriebsgerät fertig für Netzanschluss
- Betriebsgerät (LED-Konverter) inklusive (Platzierung extern)

## Standardoptionen



## Sonderoptionen



## Lichttechnik / Normen

Leuchtmittel	LED Spot / CRI 80 / 4000 K
EPREL Lichtquellen	848119
	L90 B50 50.000 h
Lebensdauer	L80 B50 100.000 h
	L80 B20 50.000 h
Systemleistung	25.8 W
Leuchten-Lichtstrom	3460 lm
Systemeffizienz	134.10 lm/W
Moduleffizienz	160.37 lm/W
UGR Klasse	≤19
Abstrahlwinkel	67°
Versorgungsspannung	220 - 240 V / 50 - 60 Hz
Schutzklasse	II
Schutzart	IP20

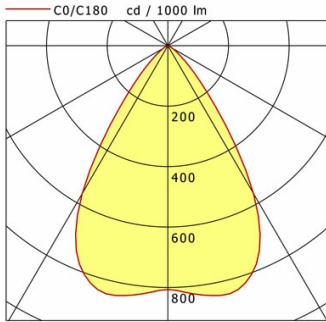
## Abmessungen / Gewichte

Außendurchmesser	265 mm
Höhe	102 mm
Ausschnittsmaß (Ø)	220 - 250 mm
Deckenstärke	10.0 - 26.0 mm
Einbautiefe	99 mm
Nettogewicht	0.53 kg
Bruttogewicht	0.65 kg

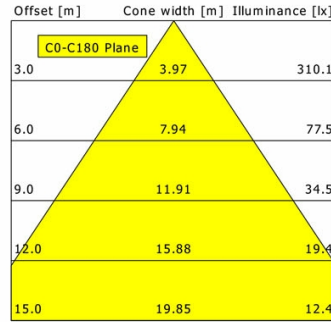
# LFLEXL 263.840

## LFLEXL 263.840

Lewy Flex Large (1xLED 26W 840/4000K 3460lm 67°)



	C0	C90	C180	C270
0°	807	807	807	807
15°	844	844	844	844
30°	565	565	565	565
45°	112	112	112	112
60°	18	18	18	18
75°	3	3	3	3
90°	0	0	0	0
cd / 1000 lm				



<b>η</b>	LED
Efficiency	133 lm/W
Direct/Indirect	↓ 100% / ↑ 0%
System Power	26 W
<b>UGR</b>	X=4H, Y=8H
Reflection factors	70/50/20
UGR C0/C180	19.1
UGR C90/C270	19.1
CIE Flux Codes	88 99 100 100 100
Ra/CRI	>80

LTS