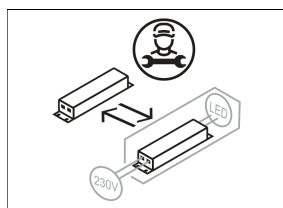
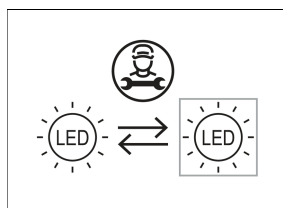
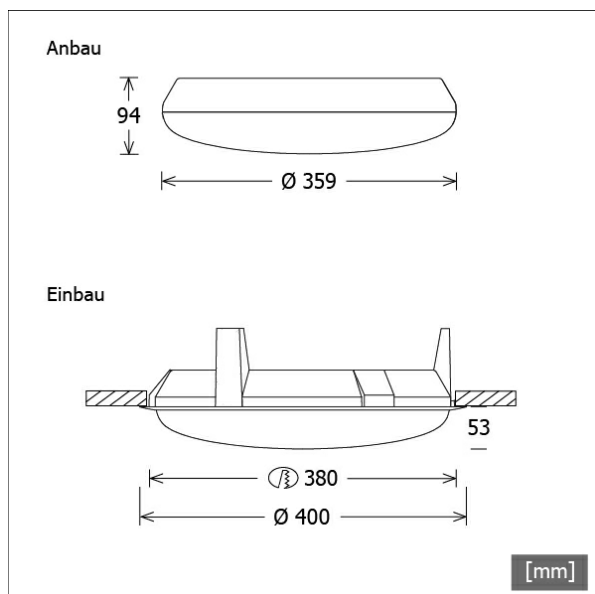


DISC-I 40.1730/DALI



Farbe	Artikelnummer	EAN
weiß	648841	4043544562852



Beschreibung

- Anbau- und Einbauleuchte in schlichtem Design
- Verwendung auch als Einbauleuchte über optionalen Deckeneinbauring
- hohe Wartungsfreundlichkeit
- keine UV- und Wärmestrahlung
- werkzeuglos abnehmbarer Diffusor über Bajonettverschluss
- Technikeinheit aus Polycarbonat
- Acrylglasdiffusor opal
- einfache Schraubmontage an Decke oder Wand
- 5-polige Anschlussklemme, zur Durchverdrahtung geeignet
- Betriebsgerät (LED-Konverter) integriert (mit DALI Dimmung)

Standardoptionen



Lichttechnik / Normen

Leuchtmittel	LED Modul / CRI 80 / 3000 K
Lebensdauer	L80 B50 100.000 h
Systemleistung	14.0 W
Leuchten-Lichtstrom	1910 lm
Systemeffizienz	136.42 lm/W
UGR Klasse	≤25
Versorgungsspannung	220 - 240 V / 50 - 60 Hz
Schutzklasse	I
Schlagfestigkeit	IK07
Schutzart	IP44

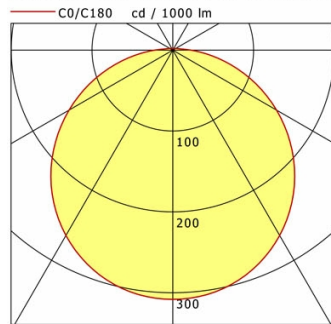
Abmessungen / Gewichte

Außendurchmesser	359 mm
Höhe	94 mm
Nettogewicht	1.52 kg
Bruttogewicht	1.80 kg

DISC-I 40.1730/DALI

DISC-I 40.1730/DALI

Discovery Evo (1xLED 14W 830/3000K 1910lm)



	C0	C90	C180	C270
0°	308	308	308	308
15°	297	297	297	297
30°	265	265	265	265
45°	213	213	213	213
60°	148	148	148	148
75°	78	78	78	78
90°	22	22	22	22
cd / 1000 lm				

Offset [m]	Cone width [m]	Illuminance [lx]
3.0	9.89	65.4
6.0	19.77	16.3
9.0	29.66	7.3
12.0	39.55	4.1
15.0	49.44	2.6

η	LED
Efficiency	136 lm/W
Direct/Indirect	↓ 96% / ↑ 4%
System Power	14 W
UGR	X=4H, Y=8H
Reflection factors	70/50/20
UGR C0/C180	21.7
UGR C90/C270	21.7
CIE Flux Codes	44 74 92 96 100
Ra/CRI	>80

LTS

Zubehör



DISC-Z 40.01
Deckeneinbauring



ZB-OR DONGLE
Organic Response IR-Dongle-Set



ZB-OR GATEWAY
Organic Response IoT-Gateway Kaskadenserie



ZB-OR-A SENSOR
Organic Response Sensor für Anbaumontage