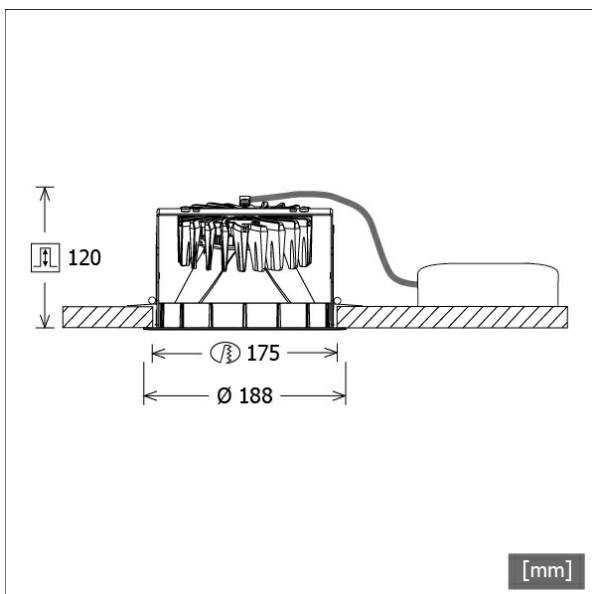


# FLIR 320.2030.01



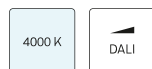
Farbe	Artikelnummer	EAN
schwarz	662772	4043544718341
silber	662773	4043544718358
weiß	662774	4043544718365



## Beschreibung

- Einbau-Wallwasher mit asymmetrischer Lichtverteilung für gleichmäßige Beleuchtung von Vertikalfächern
- keine dunklen Stellen bei Decken-Wandübergang
- hohe Wartungsfreundlichkeit
- keine UV- und Wärmestrahlung
- innovatives Wärmemanagement mit Passivkühlung (Kühlkörper aus Aluminiumdruckguss)
- Hochglanzreflektor aus eloxiertem PBT mit kratzfester Schutzlackierung
- Front-/Einbauring aus Zinkdruckguss
- werkzeugloser Deckeneinbau mit Schnellspannautomatik (automatische Anpassung der Deckenstärke)
- Anschluss an Betriebsgerät über vormontiertes Leuchtenkabel
- Betriebsgerät (LED-Konverter) inklusive (Platzierung extern)

## Standardoptionen



## Sonderoptionen



## Lichttechnik / Normen

Leuchtmittel	LED Modul / CRI 80 / 3000 K
EPREL Lichtquellen	891015
Lebensdauer	L90 B50 50.000 h L80 B50 100.000 h L80 B20 50.000 h
Systemleistung	21.0 W
Leuchten-Lichtstrom	1730 lm
Systemeffizienz	82.38 lm/W
Moduleffizienz	116.61 lm/W
UGR Klasse	≤16
Abstrahlwinkel	50°
Versorgungsspannung	220 - 240 V / 50 - 60 Hz
Schutzklasse	III
Schutzart	IP20

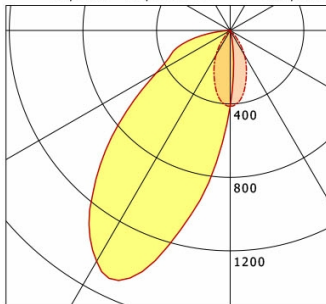
## Abmessungen / Gewichte

Außendurchmesser	188 mm
Höhe	122 mm
Ausschnittsmaß (∅)	175 mm
Deckenstärke	5.0 - 50.0 mm
Einbautiefe	120 mm
Nettogewicht	1.28 kg
Bruttogewicht	1.35 kg

# FLIR 320.2030.01

Flixx 300 Round Wallwasher (1xLED 21W 830/3000K 1730lm 50 °)

— C0/C180 cd / 1000 lm — C90/C270



	C0	C90	C180	C270
0°	412	412	412	412
15°	13	314	1170	314
30°	0	155	1451	155
45°	0	19	979	19
60°	0	0	464	0
75°	0	0	255	0
90°	0	0	0	0

cd / 1000 lm

LDC unsuitable for cone representation.  
Asymmetric LDC.

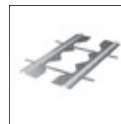
<b>η</b>	LED
Efficiency	82 lm/W
Direct/Indirect	↓ 100% / ↑ 0%
System Power	21 W
<b>UGR</b>	X=4H, Y=8H
Reflection factors	70/50/20
UGR C0/C180	<10.0
UGR C90/C270	19.4
CIE Flux Codes	64 89 98 100 100
Ra/CRI	>80

LTS

## Zubehör



**ZDAR 175.215-275**  
Ausgleichsring für Deckenausschnitte von 215 – 275 mm



**ZVP 100**  
Universalverstärkungsrahmen  
(Modul 625 x 625)