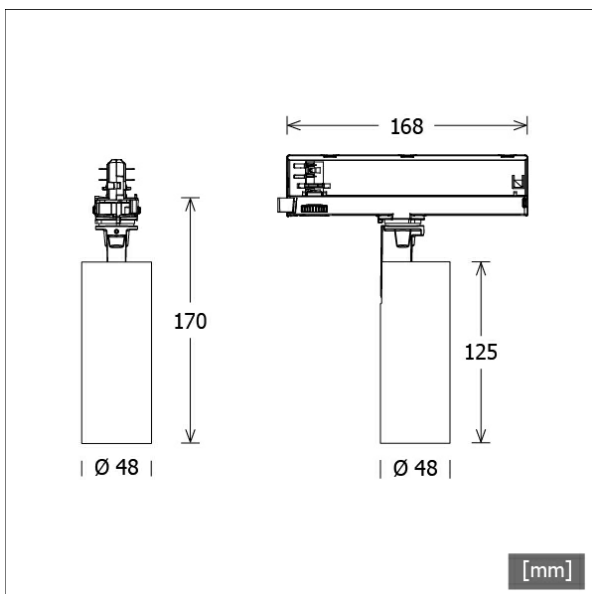


JAMIE-T 201.927.WF



| Farbe | Artikelnummer | EAN |
|---------|---------------|---------------|
| silber | 668349 | 4043544800114 |
| schwarz | 668350 | 4043544800121 |
| weiß | 668351 | 4043544800138 |



Beschreibung

- flexibler Mini-Stromschienenstrahler in kompakter Bauform mit zylinderförmigem Design
- Leuchte 350° drehbar und 90° schwenkbar über integrierten Gelenkarm
- hohe Wartungsfreundlichkeit
- keine UV- und Wärmestrahlung
- Wärmemanagement über Gehäuse
- Hightech-Reflektorlinse aus PMMA für maximale Lichtausbeute und optimale Entblendung
- Gehäusezylinder aus Aluminium
- 3-Phasen-Stromschienenadapter mit integriertem Betriebsgerät

Standardoptionen



Sonderoptionen



Lichttechnik / Normen

| | |
|---------------------|---|
| Leuchtmittel | LED Spot / CRI 90 / 2700 K |
| EPREL Lichtquellen | 951661 |
| Lebensdauer | L90 B50 50.000 h L80 B50 100.000 h L80 B20 50.000 h |
| Systemleistung | 11.5 W |
| Leuchten-Lichtstrom | 650 lm |
| Systemeffizienz | 56.52 lm/W |
| Moduleffizienz | 127.71 lm/W |
| UGR Klasse | ≤28 |
| Abstrahlbereich | Wide Flood |
| Abstrahlwinkel | 56° |
| Versorgungsspannung | 220 - 240 V / 50 - 60 Hz |
| Schutzklasse | II |
| Schutzart | IP20 |

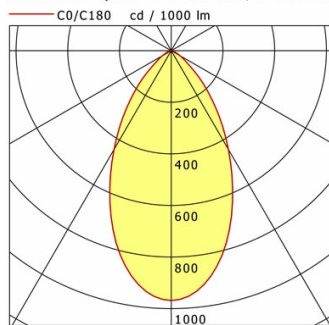
Abmessungen / Gewichte

| | |
|-----------------------|---------|
| Länge | 168 mm |
| Breite | 48 mm |
| Höhe | 170 mm |
| Durchmesser Lichtkopf | 48 mm |
| Nettogewicht | 0.32 kg |
| Bruttogewicht | 0.42 kg |

JAMIE-T 201.927.WF

JAMIE-T 201.927.WF

Jamie 200 (1xLED 12W 927/2700K 650lm)



| | C0 | C90 | C180 | C270 |
|-----|-----|-----|------|------|
| 0° | 969 | 969 | 969 | 969 |
| 15° | 795 | 795 | 795 | 795 |
| 30° | 442 | 442 | 442 | 442 |
| 45° | 165 | 165 | 165 | 165 |
| 60° | 40 | 40 | 40 | 40 |
| 75° | 10 | 10 | 10 | 10 |
| 90° | 0 | 0 | 0 | 0 |

cd / 1000 lm

| Offset [m] | Cone width [m] | Illuminance [lx] |
|------------|----------------|------------------|
| 3.0 | 3.21 | 70.0 |
| 6.0 | 6.43 | 17.5 |
| 9.0 | 9.64 | 7.8 |
| 12.0 | 12.85 | 4.4 |
| 15.0 | 16.07 | 2.8 |

C0-C180 Plane

| | |
|--------------------|------------------|
| η | LED |
| Efficiency | 54 lm/W |
| Direct/Indirect | ↓ 100% / ↑ 0% |
| System Power | 12 W |
| UGR | X=4H, Y=8H |
| Reflection factors | 70/50/20 |
| UGR C0/C180 | 26.5 |
| UGR C90/C270 | 26.5 |
| CIE Flux Codes | 80 96 99 100 100 |
| Ra/CRI | >90 |

LTS

Zubehör



ST-A 10/9000A-1-ST
Anbau-Stromschiene ONETrack Advance mit Datenbus
(Länge: 1000 mm)



ST-A 20/9000A-2-ST
Anbau-Stromschiene ONETrack Advance mit Datenbus
(Länge: 2000 mm)



ST-A 30/9000A-3-ST
Anbau-Stromschiene ONETrack Advance mit Datenbus
(Länge: 3000 mm)



ST-A 40/9000A-4-ST
Anbau-Stromschiene ONETrack Advance mit Datenbus
(Länge: 4000 mm)



ST-E 10/9000-1-R
Einbau-Stromschiene ONETrack mit Datenbus
(Länge: 1000 mm)



ST-E 20/9000-2-R
Einbau-Stromschiene ONETrack mit Datenbus
(Länge: 2000 mm)



ST-E 30/9000-3-R
Einbau-Stromschiene ONETrack mit Datenbus
(Länge: 3000 mm)



ST-E 40/9000-4-R
Einbau-Stromschiene ONETrack mit Datenbus
(Länge: 4000 mm)