

VTFM-A 101.830/DALI



Beschreibung

- rundes Anbau-Downlight für vielfältige Beleuchtungsaufgaben
- hohe Wartungsfreundlichkeit
- keine UV- und Wärmestrahlung
- innovatives Wärmemanagement mit Passivkühlung
- Frontring und Kühlkörper aus Aluminiumdruckguss
- Gehäusezylinder aus Aluminium
- Mikroprismendiffuser opal
- Stahlblech-Montageplatte mit Einrastverschluss und Fangseil für Schraubmontage
- 5-polige Anschlussklemme
- Betriebsgerät (LED-Konverter DALI, dimmbar) integriert

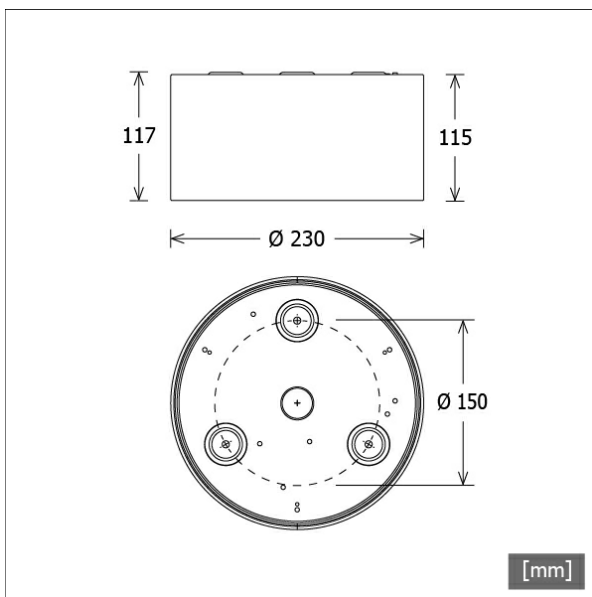
Standardoptionen



Lichttechnik / Normen

Leuchtmittel	LED Modul / CRI 80 / 3000 K
Lebensdauer	L90 B50 50.000 h L80 B50 100.000 h L80 B20 50.000 h
Systemleistung	20.4 W
Leuchten-Lichtstrom	1760 lm
Systemeffizienz	86.27 lm/W
UGR Klasse	≤28
Versorgungsspannung	220 - 240 V / 50 - 60 Hz
Schutzklasse	I
Schutzart	IP20

Farbe	Artikelnummer	EAN
schwarz	659021	4043544782137
silber	659022	4043544782144
weiß	659023	4043544782151



Abmessungen / Gewichte

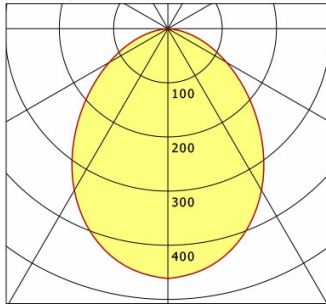
Außendurchmesser	230 mm
Höhe	117 mm
Nettogewicht	1.56 kg
Bruttogewicht	1.84 kg



VTFM-A 101.830/DALI

Vale-Tu Flat Medium | Surface-Mounted (1xLED 20W 830/3000K 1760lm)

C0/C180 cd / 1000 lm



	C0	C90	C180	C270
0°	462	462	462	462
15°	429	429	429	429
30°	345	345	345	345
45°	230	230	230	230
60°	125	125	125	125
75°	45	45	45	45
90°	0	0	0	0

cd / 1000 lm

Offset [m] Cone width [m] Illuminance [lx]

Offset [m]	Cone width [m]	Illuminance [lx]
3.0	5.99	90.3
6.0	11.98	22.6
9.0	17.97	10.0
12.0	23.96	5.6
15.0	29.95	3.6

η	LED
Efficiency	88 lm/W
Direct/Indirect	↓ 100% / ↑ 0%
System Power	20 W
UGR	X=4H, Y=8H
Reflection factors	70/50/20
UGR C0/C180	26.4
UGR C90/C270	26.4
CIE Flux Codes	56 85 98 100 100
Ra/CRI	> 80

LTS

Zubehör



ZB-OR DONGLE
Organic Response IR-Dongle-Set



ZB-OR GATEWAY
Organic Response IoT-Gateway Kaskadenserie



ZB-OR-A SENSOR
Organic Response Sensor für Anbaumontage