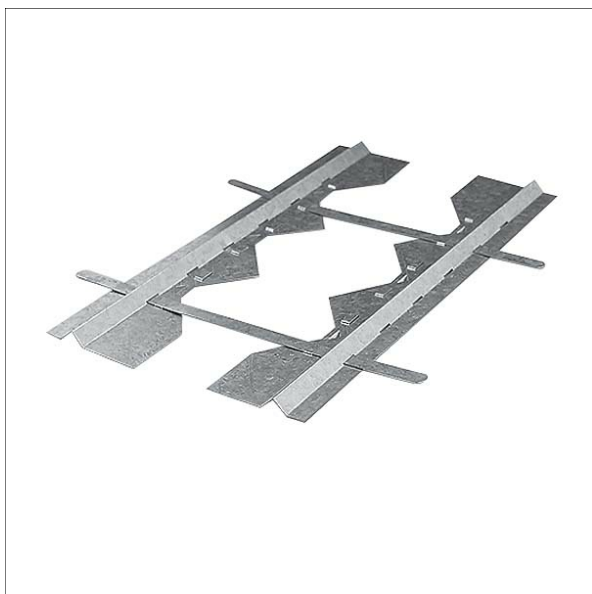




## ZVP 100



### Beschreibung

- Universalverstärkungsrahmen (2-teilig) für Modul 625x625
- Material: Stahlblech feuerverzinkt
- Einstellbereich: Breite 225 - 460 mm, Länge 95 - 395 mm

### Abmessungen / Gewichte

Länge	615 mm
Nettogewicht	0.70 kg
Bruttogewicht	0.76 kg

Farbe	Artikelnummer	EAN
	607620	4043544071606

