

LKIPL 070.1030.0565.1/DALI



Beschreibung

- Lichteinsatz aus Stahlblech mit integrierten LED-Modulen für Direktlichtanteil
- keine UV- und Wärmestrahlung
- Wärmemanagement mit Passivkühlung
- nahezu alle Lichtbandlängen realisierbar
- gewölbter PMMA-Diffusor für homogene Lichtverteilung
- werkzeugloses Einrasten in Lichtkanal-Profil
- 5-polige Anschlussklemme, konfektioniert für Durchgangsverdrahtung
- Betriebsgerät (LED-Konverter DALI, dimmbar) integriert

Hinweise

Die thermische Längenausdehnung des Aluminiumprofils beträgt bei $dT = 10$ Kelvin 0.3 mm pro Meter.

Standardoptionen



| Farbe | Artikelnummer | EAN |
|-------|---------------|---------------|
| | 659339 | 4043544785398 |

Sonderoptionen

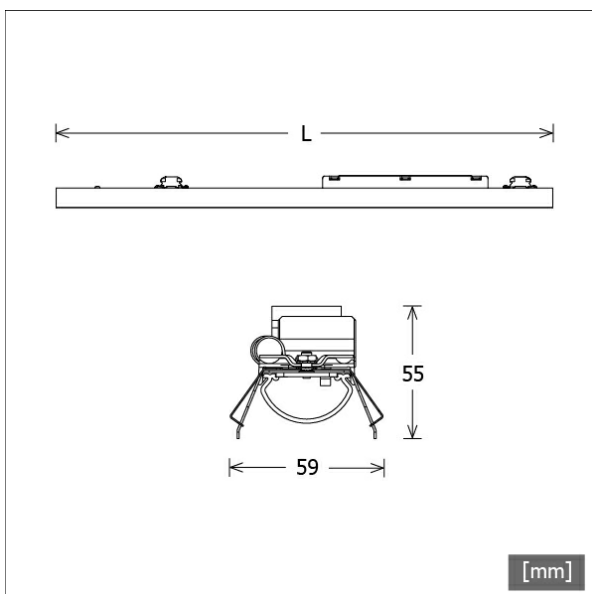


Lichttechnik / Normen

| | |
|---------------------|------------------------------|
| Leuchtmittel | LED linear / CRI 80 / 3000 K |
| EPREL Lichtquellen | 833877 |
| | L90 B50 50.000 h |
| Lebensdauer | L80 B50 100.000 h |
| | L80 B20 50.000 h |
| Systemleistung | 9.5 W |
| Leuchten-Lichtstrom | 960 lm |
| Systemeffizienz | 101.05 lm/W |
| Moduleffizienz | 178.36 lm/W |
| UGR Klasse | ≤25 |
| Versorgungsspannung | 220 - 240 V / 50 - 60 Hz |
| Schutzklasse | I |

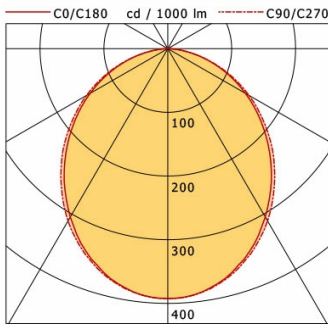
Abmessungen / Gewichte

| | |
|---------------|---------|
| Länge | 565 mm |
| Breite | 59 mm |
| Höhe | 55 mm |
| Nettogewicht | 0.97 kg |
| Bruttogewicht | 1.02 kg |

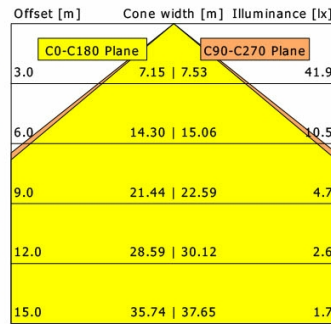


LKIPL 070.1030.0565.1/DALI

Lichtkanal 070 IP | Light-Insert (AOB, 1xLED 10W 830/3000K 960lm)



| | C0 | C90 | C180 | C270 |
|--------------|-----|-----|------|------|
| 0° | 392 | 392 | 392 | 392 |
| 15° | 369 | 371 | 369 | 371 |
| 30° | 305 | 312 | 305 | 312 |
| 45° | 224 | 233 | 224 | 233 |
| 60° | 140 | 147 | 140 | 147 |
| 75° | 60 | 61 | 60 | 61 |
| 90° | 1 | 1 | 1 | 1 |
| cd / 1000 lm | | | | |



| | |
|--------------------|------------------|
| η | LED |
| Efficiency | 96 lm/W |
| Direct/Indirect | ↓ 100% / ↑ 0% |
| System Power | 10 W |
| UGR | X=4H, Y=8H |
| Reflection factors | 70/50/20 |
| UGR C0/C180 | 23.4 |
| UGR C90/C270 | 23.5 |
| CIE Flux Codes | 50 80 96 100 100 |
| Ra/CRI | >80 |

LTS