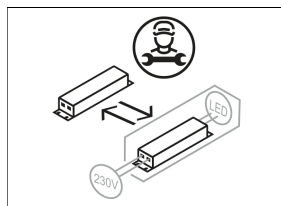
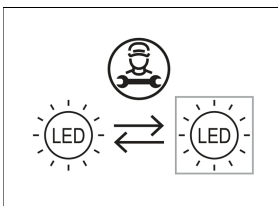
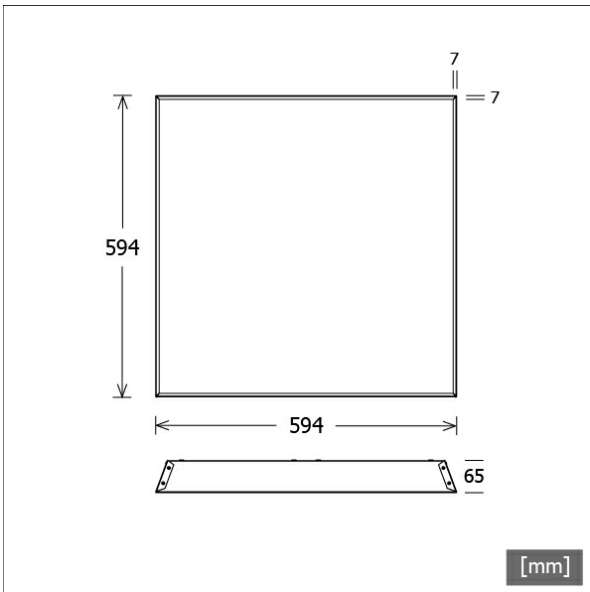


# PLL-ECO 593.0600.840.2



Farbe	Artikelnummer	EAN
	657741	4043544666468

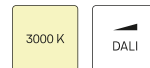


## Beschreibung

- Einleuchtefeld für abgehängte Deckensysteme mit sichtbarem T-Profil Modul (600 x 600)
- homogenes Lichtbild
- geringe Blendwerte
- keine UV- und Wärmestrahlung
- hohe Wartungsfreundlichkeit
- Leuchtgehäuse aus Aluminium
- externe Platzierung des Betriebsgeräts auf dem Leuchtenkörper möglich
- mikrop Prismatisches Acrylglas mit weißer Polycarbonatfolie
- werkzeugloses Einlegen in Decke
- Anschluss an Betriebsgerät über Leuchtenkabel mit integriertem Stecker
- Betriebsgerät (LED-Konverter) inklusive



## Standardoptionen



## Sonderoptionen



## Lichttechnik / Normen

Leuchtmittel	LED Modul / CRI 80 / 4000 K
EPREL Lichtquellen	832762
Lebensdauer	L90 B50 50.000 h L80 B50 100.000 h L80 B20 50.000 h
Systemleistung	32.0 W
Leuchten-Lichtstrom	4220 lm
Systemeffizienz	131.87 lm/W
Moduleffizienz	200.00 lm/W
UGR Klasse	≤19
Versorgungsspannung	220 - 240 V / 50 - 60 Hz
Schutzklasse	I
Schutzart	IP20

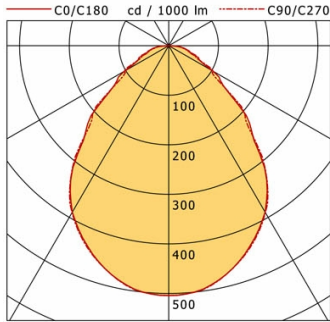
## Abmessungen / Gewichte

Länge	594 mm
Breite	594 mm
Höhe	65 mm
Einbautiefe	100 mm
Nettogewicht	4.02 kg
Bruttogewicht	4.23 kg

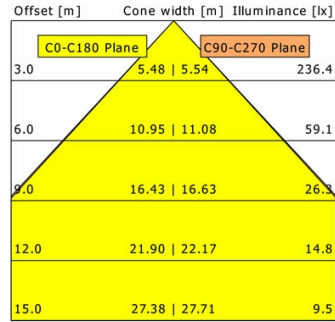
# PLL-ECO 593.0600.840.2

## PLL-ECO 593.0600.840.2

PL 59 Eco (1xLED 32W 840/4000K 4220lm)



	C0	C90	C180	C270
0°	504	504	504	504
15°	472	472	472	472
30°	388	389	388	389
45°	233	222	233	222
60°	103	105	103	105
75°	43	37	43	37
90°	1	1	1	1
cd / 1000 lm				



<b>η</b>	LED
Efficiency	132 lm/W
Direct/Indirect	↓ 100% / ↑ 0%
System Power	32 W
<b>UGR</b>	X=4H, Y=8H
Reflection factors	70/50/20
UGR C0/C180	18.7
UGR C90/C270	18.7
CIE Flux Codes	62 87 97 100 100
Ra/CRI	>80

LTS