

# PIANO-P 195.1040/SENSO



## Beschreibung

- rechteckige Pendelleuchte mit direkt-indirekt Beleuchtung für ausgewogenes Raumambiente
- Lichtanteil: direkt 50% / indirekt 50%
- Sensorautomatik für Präsenz- und Tageslicht
- hohe Wartungsfreundlichkeit
- Gehäuse aus Aluminium und Zinkdruckguss mit Mittelsteg
- Fernbedienung inklusive
- Diffusor aus prismaticem Acrylglas mit seitlicher Lichteinspeisung (im ausgeschalteten Zustand wirkt der Diffusor transparent)
- höhenverstellbare Y-Drahtseilabhangung 2-fach (Lange: 1500 mm)
- Anschlussleitung transparent (5-adrig, konfektioniert), Deckendose in Leuchtenfarbe aus ABS
- Betriebsgerat (LED-Konverter) integriert

## Standardoptionen



## Sonderoptionen



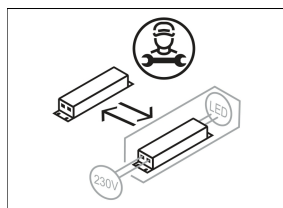
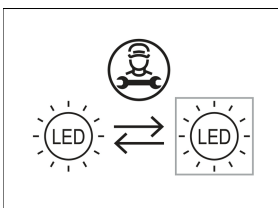
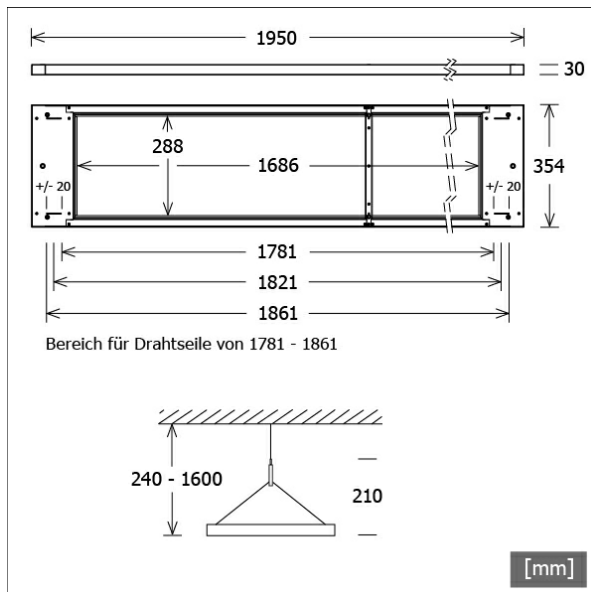
Farbe	Artikelnummer	EAN
schwarz	648853	4043544562975
silber	648854	4043544562982
wei	648855	4043544562999

## Lichttechnik / Normen

Leuchtmittel	LED linear / CRI 80 / 4000 K
Lebensdauer	L90 B50 50.000 h L80 B50 100.000 h L80 B20 50.000 h
Systemleistung	120.0 W
Leuchten-Lichtstrom	12570 lm
Systemeffizienz	104.75 lm/W
Moduleffizienz	174.82 lm/W
UGR Klasse	≤19
Versorgungsspannung	220 - 240 V / 50 - 60 Hz
Schutzklasse	I
Schutzart	IP20

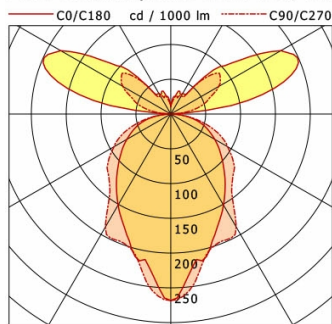
## Abmessungen / Gewichte

Lange	1950 mm
Breite	354 mm
Hohe	30 mm
Nettogewicht	10.33 kg
Bruttogewicht	10.87 kg



# PIANO-P 195.1040/SENSO

Piano Pendant (1xLED 120W 840/4000K 12570lm)



	C0	C90	C180	C270
0°	268	268	268	268
30°	151	188	151	188
60°	73	94	73	94
90°	1	1	1	1
120°	182	79	182	79
150°	35	31	35	31
180°	11	11	11	11
cd / 1000 lm				

LDC unsuitable for cone representation.  
The C0 angle is oversized.

<b>η</b>	LED
Efficiency	105 lm/W
Direct/Indirect	↓ 57% / ↑ 43%
System Power	120 W
<b>UGR</b>	X=4H, Y=8H
Reflection factors	70/50/20
UGR C0/C180	18.5
UGR C90/C270	19.4
<b>CIE Flux Codes</b>	48 77 94 57 100
Ra/CRI	>80

LTS