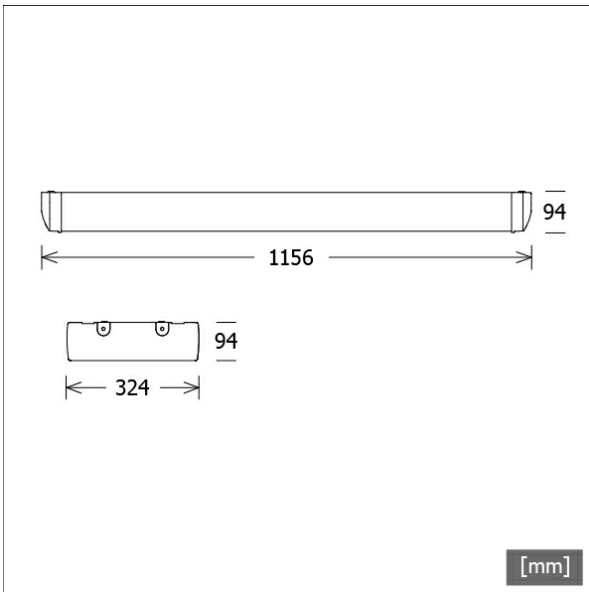


EXCIS 115.2030-WF/DALI



Farbe	Artikelnummer	EAN
weiß	649043	7320046288686



Beschreibung

- Decken- und Pendelleuchte für den primären Einsatz in Sporthallen
- geprüfte Ballwurfsicherheit nach DIN 18032-3
- hohe Wartungsfreundlichkeit
- keine UV- und Wärmestrahlung
- Gehäuse aus weiß emalliertem Aluminium
- Stirnseiten aus Polycarbonat
- Aluminiumreflektor satiniert
- LEDs mit linearen Prismendiffusoren für blendfreies Licht
- inklusive Durchgangsverdrahtung
- Drahtseilabhängung L 80/1500 als Zubehör erhältlich
- Acrylschutzglas klar
- integrierte Montagebleche für einfache Deckenmontage
- 5-polige Anschlussklemme
- Betriebsgerät (LED-Konverter DALI, dimmbar) integriert

Hinweise

CRI 90 auf Anfrage.

Standardoptionen



Lichttechnik / Normen

Leuchtmittel	LED linear / CRI 80 / 3000 K
Lebensdauer	L100 B50 100.000 h
Systemleistung	143.5 W
Leuchten-Lichtstrom	19880 lm
Systemeffizienz	138.53 lm/W
UGR Klasse	≤22
Abstrahlwinkel	35°
Versorgungsspannung	220 - 240 V / 50 - 60 Hz
Schutzklasse	I
Schutzart	IP20

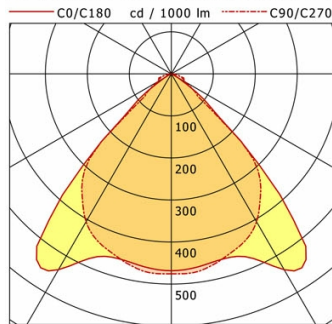
Abmessungen / Gewichte

Länge	1156 mm
Breite	324 mm
Höhe	94 mm
Nettogewicht	9.00 kg
Bruttogewicht	9.45 kg

EXCIS 115.2030-WF/DALI

EXCIS 115.2030-WF/DALI

Excis (1xLED 144W 830/3000K 19880lm)



	C0	C90	C180	C270
0°	468	476	468	476
15°	457	458	457	458
30°	538	407	538	407
45°	267	262	267	262
60°	18	35	18	35
75°	5	18	5	18
90°	1	0	1	0
cd / 1000 lm				

Offset [m]	Cone width [m]		Illuminance [lx]
	C0-C180 Plane	C90-C270 Plane	
3.0	5.94	5.79	1034.4
6.0	11.88	11.59	258.6
9.0	17.82	17.38	114.9
12.0	23.76	23.18	64.7
15.0	29.70	28.97	41.4

η	LED
Efficiency	138 lm/W
Direct/Indirect	↓ 100% / ↑ 0%
System Power	144 W
UGR	X=4H, Y=8H
Reflection factors	70/50/20
UGR C0/C180	20.7
UGR C90/C270	21.4
CIE Flux Codes	70 96 99 100 100
Ra/CRI	>80

LTS

Zubehör



EXCIS-Z104/2500
Drahtseil-Set 2-fach



ZB-OR DONGLE
Organic Response IR-Dongle-Set



ZB-OR GATEWAY
Organic Response IoT-Gateway Kaskadenserie



ZB-OR-A SENSOR
Organic Response Sensor für Anbaumontage



ZB-OR-P SENSOR/3000
Organic Response Sensor für Pendelmontage