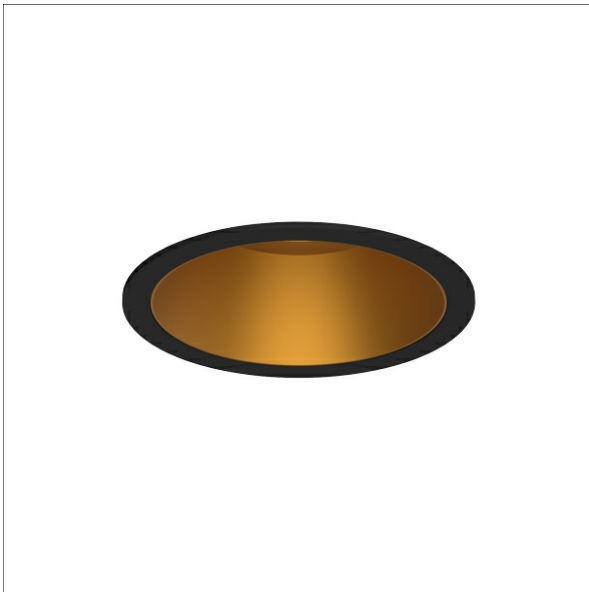
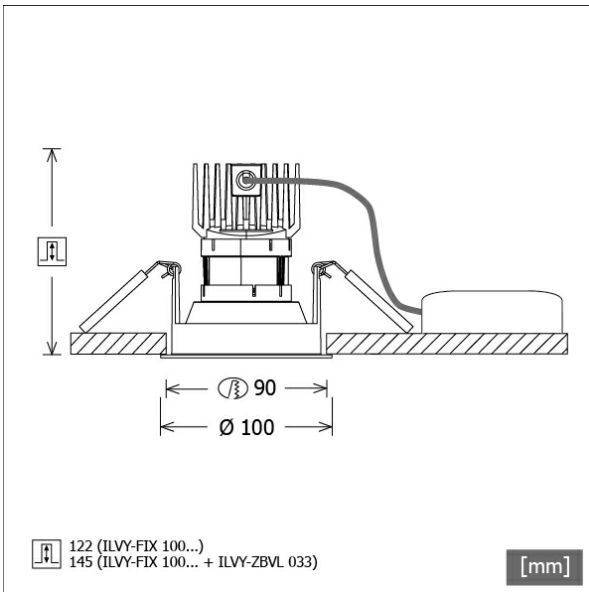


ILVY-FIX 100.927.30.BK-GO/DALI



| Farbe | Artikelnummer | EAN |
|---------|---------------|---------------|
| schwarz | 658157 | 4043544774361 |



Beschreibung

- rundes Einbau-Downlight für vielfältige Beleuchtungsaufgaben
- Frontring schwarz / Innenkonus gold
- Leuchte mit halogenfreier Verdrahtung
- hohe Wartungsfreundlichkeit
- keine UV- und Wärmestrahlung
- Wärmemanagement mit Passivkühlung (Kühlkörper aus Aluminiumdruckguss)
- LED mit vollem Tageslichtspektrum
- Reflektorhalter aus schwarzem ABS
- metallbedampfter Hochglanz-Polycarbonatreflektor mit präziser symmetrischer Abstrahlcharakteristik für maximale Lichtausbeute und optimale Entblendung (inklusive Kunststoff-Schutzglas)
- Innenkonus aus ABS
- Konusverlängerung ILVY-ZBVL 033 zur Blendungsverbesserung optional als Zubehör separat bestellen (Einbautiefe beachten: 145 mm)
- Front-/Einbauring aus Aluminiumdruckguss
- werkzeugloser Deckeneinbau mit Schnellspannfedern (automatische Anpassung der Deckenstärke)
- Leuchte und Betriebsgerät über Kabel (Länge: 500 mm) fest verbunden, Betriebsgerät fertig für Netzanschluss
- Betriebsgerät (LED-Konverter DALI, dimmbar) inklusive (Platzierung extern)

Hinweise

Bei Verwendung der Leuchte in einem geschlossenen Einbaukasten, Maße für Einbaukasten beachten (L x B x H = 500 x 190 x 130 mm).

Standardoptionen



Lichttechnik / Normen

| | |
|---------------------|----------------------------|
| Leuchtmittel | LED Spot / CRI 98 / 2700 K |
| EPREL Lichtquellen | 869393 |
| | L90 B50 50.000 h |
| Lebensdauer | L80 B50 100.000 h |
| | L80 B20 50.000 h |
| Systemleistung | 13.3 W |
| Leuchten-Lichtstrom | 900 lm |
| Systemeffizienz | 67.66 lm/W |
| Moduleffizienz | 97.48 lm/W |
| UGR Klasse | ≤16 |
| Abstrahlbereich | Medium Flood |
| Abstrahlwinkel | 29° |
| Versorgungsspannung | 220 - 240 V / 50 - 60 Hz |
| Schutzklasse | II |
| Schutzart | IP44 von unten |

Abmessungen / Gewichte

| | |
|--------------------|----------------|
| Außendurchmesser | 100 mm |
| Höhe | 113 mm |
| Ausschnittsmaß (Ø) | 90 mm |
| Deckenstärke | 12,5 - 50,0 mm |
| Einbautiefe | 122 mm |

Einbaustrahler · Ilvy Fix

ILVY-FIX 100.927.30.BK-GO/DALI

Nettogewicht
Bruttogewicht



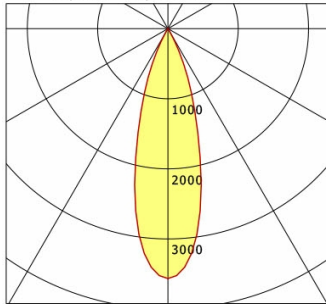
LTS
LOVE TO SHINE

0.56 kg
0.66 kg

ILVY-FIX 100.927.30.BK-GO/DALI

Ilvy Fix (1xLED 13W 827/2700K 900lm 30°)

C0/C180 cd / 1000 lm



| | C0 | C90 | C180 | C270 |
|--------------|------|------|------|------|
| 0° | 3565 | 3565 | 3565 | 3565 |
| 15° | 1711 | 1711 | 1711 | 1711 |
| 30° | 92 | 92 | 92 | 92 |
| 45° | 8 | 8 | 8 | 8 |
| 60° | 1 | 1 | 1 | 1 |
| 75° | 0 | 0 | 0 | 0 |
| 90° | 0 | 0 | 0 | 0 |
| cd / 1000 lm | | | | |

Offset [m] Cone width [m] Illuminance [lx]

| Offset [m] | Cone width [m] | Illuminance [lx] |
|------------|----------------|------------------|
| 3.0 | 1.57 | 356.5 |
| 6.0 | 3.13 | 89.1 |
| 9.0 | 4.70 | 39.6 |
| 12.0 | 6.26 | 22.3 |
| 15.0 | 7.83 | 14.3 |

| | |
|--------------------|--------------------|
| η | LED |
| Efficiency | 69 lm/W |
| Direct/Indirect | ↓ 100% / ↑ 0% |
| System Power | 13 W |
| UGR | X=4H, Y=8H |
| Reflection factors | 70/50/20 |
| UGR C0/C180 | <10.0 |
| UGR C90/C270 | <10.0 |
| CIE Flux Codes | 99 100 100 100 100 |
| Ra/CRI | >80 |

LTS

Zubehör



ILVY-ZBVL 033
Konusverlängerung



ZB-OR DONGLE
Organic Response IR-Dongle-Set



ZB-OR GATEWAY
Organic Response IoT-Gateway Kaskadenserie



ZB-OR-R SENSOR
Organic Response Sensor für Einbaumontage