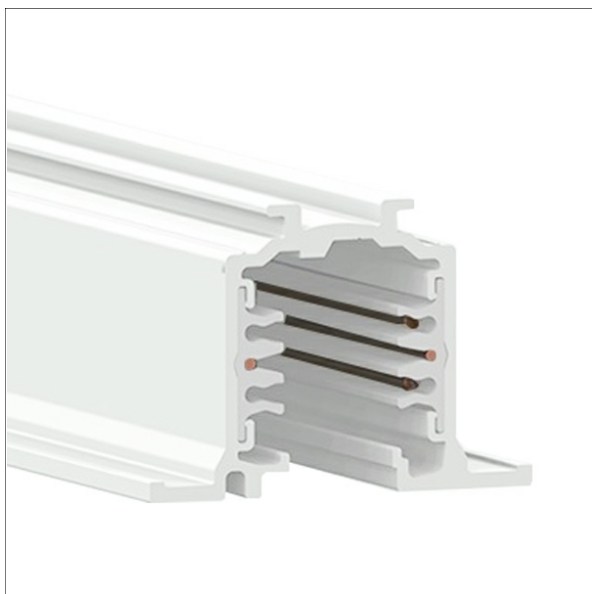


ST-E 40/9000-4-R



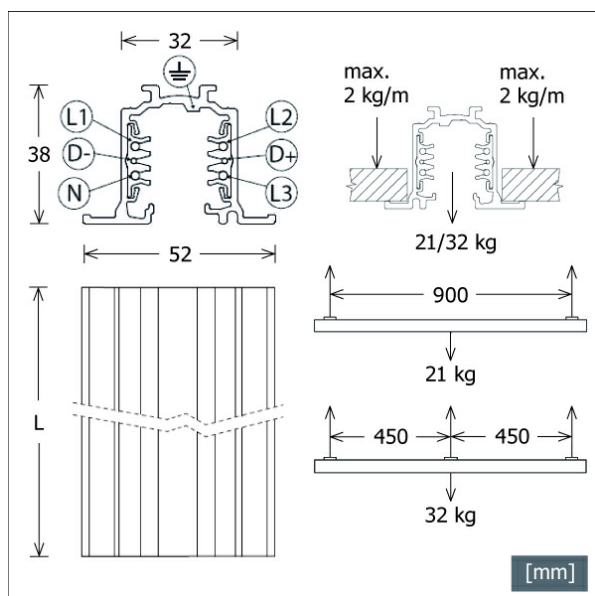
Beschreibung

- Einbau-Stromschiene mit Datenbus (Länge: 4000 mm)
- auch geeignet für 3-Phasen-Stromschienenadapter ohne Busfunktion
- Realisierung von Beleuchtungsaufgaben mit DALI-Technologie
- 6-Leiter-Schiene mit drei getrennt schaltbaren Stromkreisen
- stranggepresstes Aluminiumprofil (Verwendung auch als Schutzleiter)
- bauseitige Längen Anpassung durch problemloses Kürzen der Stromschiene (Schneidwerkzeug ST-ZCUT/S-9000/T-N erforderlich zum Kürzen der Kupferleiter)
- Belastungsdiagramm siehe Zusatzdatenblatt
- max. elektrische Belastung: Wechselstromnetz 3.6 kVA, Drehstromnetz 3 x 3.6 kVA = 10.8 kVA
- Nennstrom und Nennspannung: 16 A / 440 V (1 A / 50 V AC FELV)
- Systemkomponenten separat bestellen

Abmessungen / Gewichte

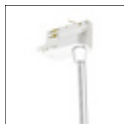
Länge	4000 mm
Breite	52 mm
Höhe	38 mm
Ausschnittsmaß (LxB))	4006 x 34 mm
Einbautiefe	35 mm
Nettogewicht	4.55 kg
Bruttogewicht	4.75 kg

Farbe	Artikelnummer	EAN
schwarz	660325	4043544691453
weiß	660326	4043544691460
grau	660327	4043544691477



ST-E 40/9000-4-R

Zubehör



LA 30 SA-NORDIC
3-Phasen-Adapter für Drahtseilabhängung



ST-E CAP/9004-R
Enddeckel für Einbau-Stromschiene



ST-E F/PE-L/9002
Endeinspeiser mit Polarität links



ST-E F/PE-R/9001
Endeinspeiser mit Polarität rechts



ST-E I/9010
Elektrischer Längsverbinder



ST-E L/PE-IN/9011
L-Verbinder mit Polarität innen und Einspeisung



ST-E L/PE-OUT/9012
L-Verbinder mit Polarität außen und Einspeisung



ST-E S/S-9000-313
Aufhängebügel für Seilabhängungen



ST-IE/9003
Elektrischer Längsverbinder
(innenlegend)



ST-IM/S-9000-322-LA
Mechanischer Längsverbinder
(außen)



ST-ZLA 30
3-Phasen-Adapter



ST-ZLA 30 M10
3-Phasen-Adapter mit Gewindenippel M10

ST-E 40/9000-4-R

Zubehör



ST-ZLA 30 M13
3-Phasen-Adapter mit Gewindenippel M13



ST-ZLAB 30 M13
3-Phasen-Busadapter mit Gewindenippel M13



ST-ZCOV/S-9000/GP
Abdeckleiste



ST-ZCUT/S-9000/T-N
Schneidewerkzeug



ST-ZSCHUKO/4230V
Steckdosenadapter für 3-Phasen-Stromschiene