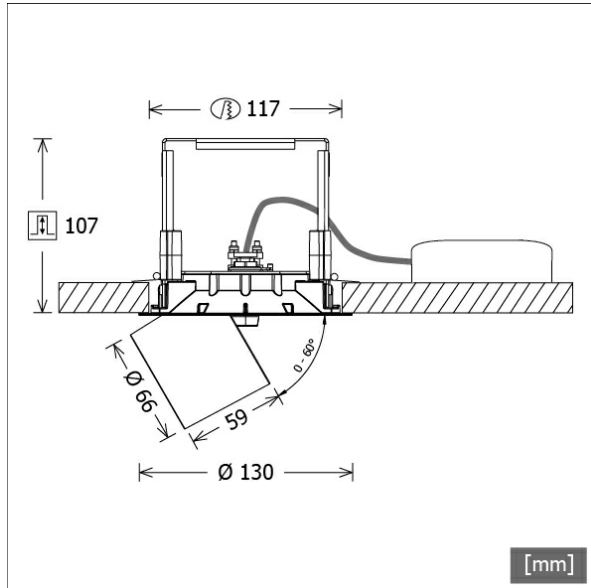


# ORYO-R 101.927.25/DALI



Farbe	Artikelnummer	EAN
schwarz	664098	4043544732309
weiß	664099	4043544732316
silber	664584	4043544737199



## Beschreibung

- flexibler filigraner Einbaustrahler mit leicht konischem Lichtkopf
- Lichtkopf herausziehbar, 355° drehbar und 60° schwenkbar über Gelenkarm
- hohe Wartungsfreundlichkeit
- keine UV- und Wärmestrahlung
- Abblendschute und Abblenddekoring als Zubehör erhältlich
- Lichtkopf aus Aluminiumdruckguss
- innovatives Wärmemanagement mit formintegrierter Passivkühlung
- High-Performance Spiegelreflektor aus Aluminium mit präziser symmetrischer Abstrahlcharakteristik für optimale Lichtausbeute und Entblendung
- innenliegender Thermoplast-Frontring in schwarz
- Einbaurahmen aus Zinkdruckguss und Stahlblech
- Kaschierplatte für Deckenöffnung
- Acrylschutzglas klar
- werkzeugloser Deckeneinbau mit Schnellspannautomatik (automatische Anpassung der Deckenstärke)
- Leuchte und Betriebsgerät über Kabel (Länge: 500 mm) fest verbunden, Betriebsgerät fertig für Netzanschluss
- Betriebsgerät (LED-Konverter DALI, dimmbar) inklusive (Platzierung extern)

## Standardoptionen



## Sonderoptionen



## Lichttechnik / Normen

Leuchtmittel	LED Spot / CRI 90 / 2700 K
EPREL Lichtquellen	970823
Lebensdauer	L90 B50 50.000 h L80 B50 100.000 h L80 B20 50.000 h
Systemleistung	20.0 W
Leuchten-Lichtstrom	1650 lm
Systemeffizienz	82.50 lm/W
Moduleffizienz	128.62 lm/W
UGR Klasse	≤19
Abstrahlbereich	Medium Flood
Abstrahlwinkel	30°
Versorgungsspannung	220 - 240 V / 50 - 60 Hz
Schutzklasse	II
Schutzart	IP20

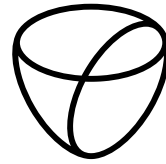
## Abmessungen / Gewichte

Außendurchmesser	130 mm
Höhe	108 mm
Ausschnittsmaß (Ø)	117 mm
Deckenstärke	9.0 - 50.0 mm
Einbautiefe	107 mm
Durchmesser Lichtkopf	66 mm
Nettogewicht	0.95 kg

Einbaustrahler · ORYO 100 Einbau

ORYO-R 101.927.25/DALI

Bruttogewicht



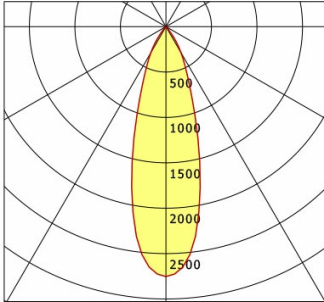
LTS  
LOVE TO SHINE

1.06 kg

# ORYO-R 101.927.25/DALI

Oryo 100 | Recessed (1xLED 20W 927/2700K 1650lm 25 °)

C0/C180 cd / 1000 lm



	C0	C90	C180	C270
0°	2753	2753	2753	2753
15°	1403	1403	1403	1403
30°	332	332	332	332
45°	17	17	17	17
60°	7	7	7	7
75°	2	2	2	2
90°	0	0	0	0
cd / 1000 lm				

Offset [m] Cone width [m] Illuminance [lx]

Offset [m]	Cone width [m]	Illuminance [lx]
3.0	1.63	504.7
6.0	3.26	126.2
9.0	4.89	56.1
12.0	6.53	31.5
15.0	8.16	20.2

<b>η</b>	LED
Efficiency	83 lm/W
Direct/Indirect	↓ 100% / ↑ 0%
System Power	20 W
<b>UGR</b>	X=4H, Y=8H
Reflection factors	70/50/20
UGR C0/C180	19.1
UGR C90/C270	19.1
CIE Flux Codes	97 99 100 100 100
Ra/CRI	>90

LTS

## Zubehör



**ZB-AGS 001**  
Abblendschute



**ZB-DAR 001**  
Abblenddekoring



**ZB-OR DONGLE**  
Organic Response IR-Dongle-Set



**ZB-OR GATEWAY**  
Organic Response IoT-Gateway Kaskadenserie



**ZB-OR-R SENSOR**  
Organic Response Sensor für Einbaumontage



**ZBW 88**  
Wabenraster