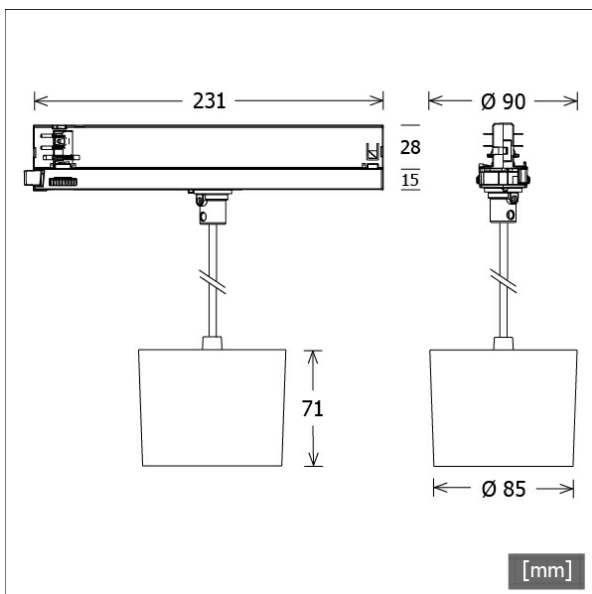


ORYO-P 203.940.25



Farbe	Artikelnummer	EAN
schwarz	664194	4043544733269
weiß	664195	4043544733276
silber	664667	4043544738028



Beschreibung

- Pendelleuchte mit leicht konusförmigem Lichtkopf
- hohe Wartungsfreundlichkeit
- keine UV- und Wärmestrahlung
- Abblendschute und Abblenddekoring als Zubehör erhältlich
- Lichtkopf aus Aluminiumdruckguss
- innovatives Wärmemanagement mit formintegrierter Passivkühlung
- High-Performance Spiegelreflektor aus Aluminium mit präziser symmetrischer Abstrahlcharakteristik für optimale Lichtausbeute und Entblendung
- innenliegender Thermoplast-Frontring in schwarz
- Kabelabhängung schwarz (Länge: 1000 mm, andere Kabellängen auf Anfrage)
- Schutzglas klar
- 3-Phasen-Stromschienenadapter mit integriertem Betriebsgerät

Hinweise

Nicht kompatibel zu ONETrack Trimless Stromschienen.

Standardoptionen



Lichttechnik / Normen

Leuchtmittel	LED Spot / CRI 90 / 4000 K
EPREL Lichtquellen	847894
Lebensdauer	L90 B50 50.000 h
	L80 B50 100.000 h
	L80 B20 50.000 h
Systemleistung	30.0 W
Leuchten-Lichtstrom	3290 lm
Systemeffizienz	109.66 lm/W
Moduleffizienz	149.15 lm/W
UGR Klasse	≤19
Abstrahlbereich	Medium Flood
Abstrahlwinkel	29°
Versorgungsspannung	220 - 240 V / 50 - 60 Hz
Schutzklasse	II
Schutzart	IP20

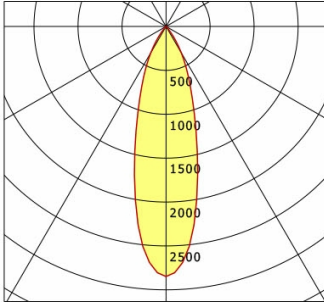
Abmessungen / Gewichte

Außendurchmesser	85 mm
Höhe	71 mm
Durchmesser Lichtkopf	85 mm
Nettogewicht	0.74 kg
Bruttogewicht	0.84 kg

ORYO-P 203.940.25

Oryo 200 | Pendant (1xLED 30W 940/4000K 3290lm 25°)

C0/C180 cd / 1000 lm



	C0	C90	C180	C270
0°	2848	2848	2848	2848
15°	1347	1347	1347	1347
30°	346	346	346	346
45°	12	12	12	12
60°	7	7	7	7
75°	1	1	1	1
90°	0	0	0	0
cd / 1000 lm				

Offset [m] Cone width [m] Illuminance [lx]

Offset [m]	Cone width [m]	Illuminance [lx]
3.0	1.54	1041.2
6.0	3.08	260.3
9.0	4.62	115.7
12.0	6.16	65.1
15.0	7.70	41.6

η	LED
Efficiency	110 lm/W
Direct/Indirect	↓ 100% / ↑ 0%
System Power	30 W
UGR	X=4H, Y=8H
Reflection factors	70/50/20
UGR C0/C180	19.1
UGR C90/C270	19.1
CIE Flux Codes	98 100 100 100 100
Ra/CRI	>90

LTS

Zubehör



ST-A 10/9000A-1-ST
Anbau-Stromschiene ONETrack Advance mit Datenbus
(Länge: 1000 mm)



ST-A 20/9000A-2-ST
Anbau-Stromschiene ONETrack Advance mit Datenbus
(Länge: 2000 mm)



ST-A 30/9000A-3-ST
Anbau-Stromschiene ONETrack Advance mit Datenbus
(Länge: 3000 mm)



ST-A 40/9000A-4-ST
Anbau-Stromschiene ONETrack Advance mit Datenbus
(Länge: 4000 mm)



ST-E 10/9000-1-R
Einbau-Stromschiene ONETrack mit Datenbus
(Länge: 1000 mm)



ST-E 20/9000-2-R
Einbau-Stromschiene ONETrack mit Datenbus
(Länge: 2000 mm)



ST-E 30/9000-3-R
Einbau-Stromschiene ONETrack mit Datenbus
(Länge: 3000 mm)



ST-E 40/9000-4-R
Einbau-Stromschiene ONETrack mit Datenbus
(Länge: 4000 mm)



ZB-AGS 002
Abblendschute



ZB-DAR 002
Abblenddekorring



ZBW 89
Wabenraster