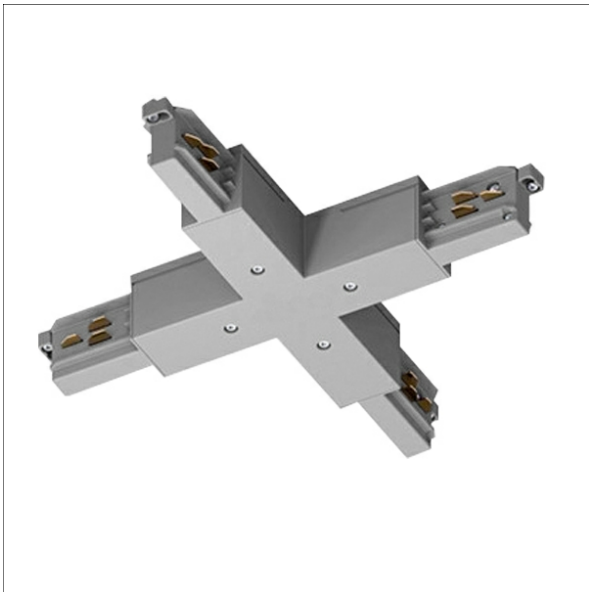


ST-A X/9017



Beschreibung

- X-Verbinder mit Einspeisung
- Material: Polycarbonat
- kupferlegierte Kontakte
- max. elektrische Belastung: Wechselstromnetz 3.6 kVA, Drehstromnetz 3 x 3.6 kVA = 10.8 kVA
- Nennstrom und Nennspannung: 16 A / 440 V (1 A / 50 V AC FELV)
- werkzeuglose Einrastbefestigung
- Schraubkontakte

Abmessungen / Gewichte

Länge	148 mm
Breite	32 mm
Höhe	38 mm
Nettogewicht	0.38 kg
Bruttogewicht	0.40 kg

Farbe	Artikelnummer	EAN
schwarz	660295	4043544691156
weiß	660296	4043544691163
grau	660297	4043544691170

