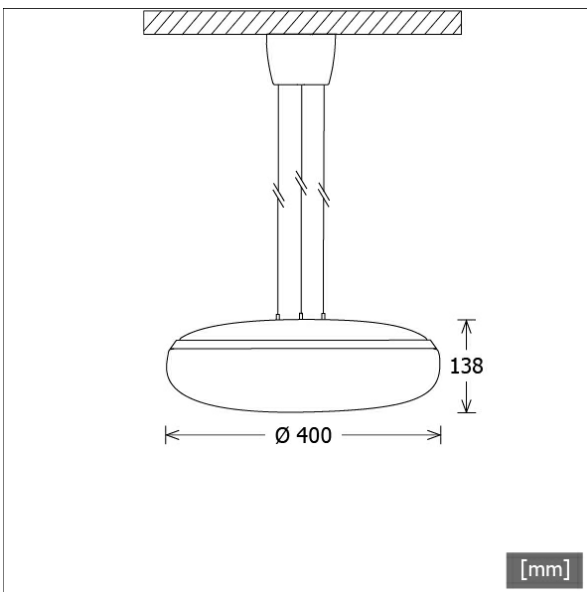


TIBI-P 400.1940/DALI

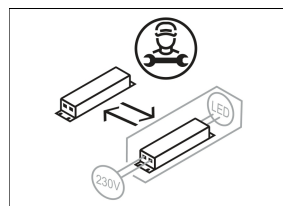
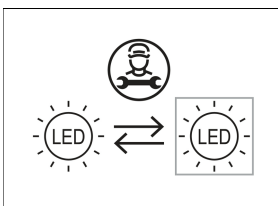


FAGERHULT

Farbe	Artikelnummer	EAN
alu	649115	7320046219079
schwarz	649116	7320046219086



[mm]



Beschreibung

- Pendelleuchte in Superellipsen-Form für homogene Direkt-Indirekt-Beleuchtung und mit gleichmäßig runder Lichtverteilung
- erhältlich mit Dekorring aus gebürstetem oder schwarzem Aluminium
- Dekorring und Abdeckung von Deckenbaldachin in gleicher Farbe
- hohe Wartungsfreundlichkeit
- keine UV- und Wärmestrahlung
- Leuchtenkörper aus glänzendem opalem Acrylglas
- konischer Deckenbaldachin mit Magnetbefestigung (ohne sichtbare Schrauben)
- weißes 5-adriges Textilkabel
- höhenverstellbare 3-fach Drahtseilabhängung (Länge: 2500 mm)
- Deckenbaldachin für Schraubmontage
- 5-polige Anschlussklemme
- Betriebsgerät (LED-Konverter DALI, dimmbar) integriert in Leuchte

Lichttechnik / Normen

Leuchtmittel	LED Modul / CRI 80 / 4000 K
Lebensdauer	L100 B50 100.000 h
Systemleistung	17,0 W
Leuchten-Lichtstrom	1790 lm
Systemeffizienz	105,29 lm/W
UGR Klasse	≤16
Versorgungsspannung	220 - 240 V / 50 - 60 Hz
Schutzklasse	I
Schutzart	IP20

Abmessungen / Gewichte

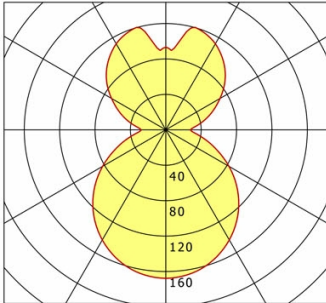
Außendurchmesser	400 mm
Höhe	138 mm
Nettogewicht	3,30 kg
Bruttogewicht	3,47 kg

TIBI-P 400.1940/DALI

TIBI-P 400.1940/DALI

Tibi | Pendant (1xLED 17W 840/4000K 1790lm)

C0/C180 cd / 1000 lm



	C0	C90	C180	C270
0°	168	168	168	168
30°	144	144	144	144
60°	83	83	83	83
90°	28	28	28	28
120°	71	71	71	71
150°	112	112	112	112
180°	93	93	93	93
cd / 1000 lm				

LDC unsuitable for cone representation.
The C0 angle is oversized.

η	LED
Efficiency	105 lm/W
Direct/Indirect	↓ 55% / ↑ 45%
System Power	17 W
UGR	X=4H, Y=8H
Reflection factors	70/50/20
UGR C0/C180	14.5
UGR C90/C270	14.5
CIE Flux Codes	42 71 90 55 100
Ra/CRI	>80

LTS

Zubehör



ZB-OR DONGLE
Organic Response IR-Dongle-Set



ZB-OR GATEWAY
Organic Response IoT-Gateway Kaskadenserie



ZB-OR-A SENSOR
Organic Response Sensor für Anbaumontage



ZB-OR-P SENSOR/3000
Organic Response Sensor für Pendelmontage