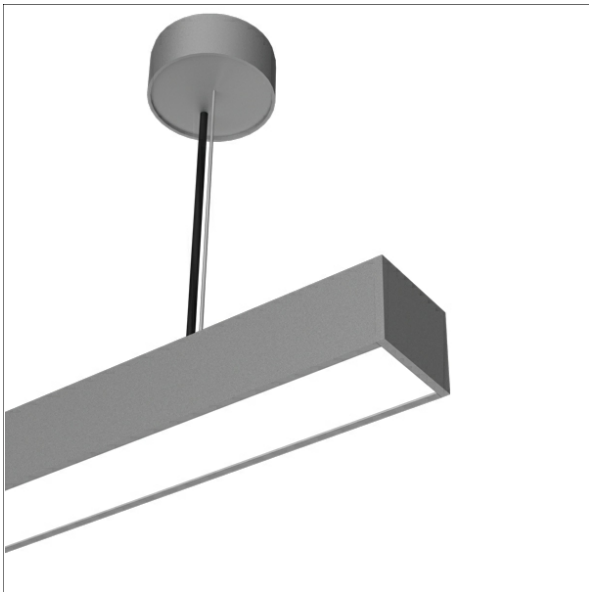


# ML-P 060.10840.2 OPD/DALI



## Beschreibung

- filigrane Linearleuchte für Pendelmontage
- symmetrische Lichtverteilung und gleichmäßig flächige Ausleuchtung
- hohe Wartungsfreundlichkeit
- keine UV- und Wärmestrahlung
- Gehäuse aus Aluminium
- Enddeckel aus Polycarbonat
- Lichtlenkungsfolie "opal diffus" mit Streuadditiv aus Polycarbonat
- höhenverstellbare Drahtseilabhängung 2-fach (Länge: 3000 mm)
- Betriebsgerät (LED-Konverter DALI, dimmbar) integriert

## Hinweise

ACHTUNG: Die thermische Längenausdehnung des Aluminiumprofils beträgt bei  $dT = 10$  Kelvin 0.3 mm pro Meter.

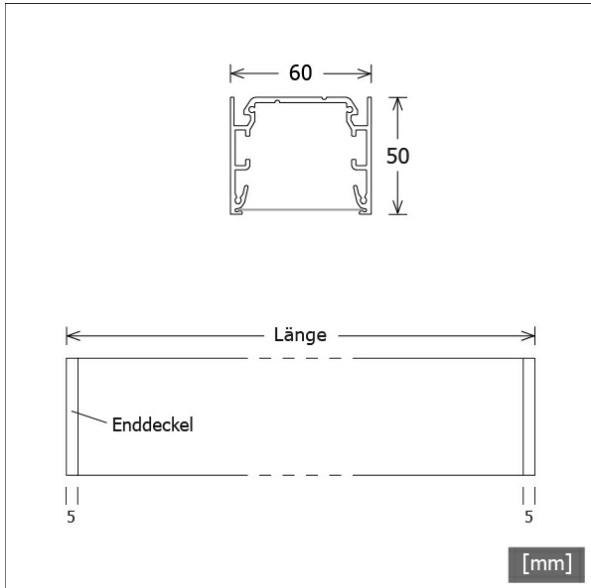
## Standardoptionen



## Sonderoptionen



| Farbe           | Artikelnummer | EAN           |
|-----------------|---------------|---------------|
| silber eloxiert | 670576        | 4043544822437 |
| schwarz         | 670577        | 4043544822444 |
| weiß            | 670578        | 4043544822451 |

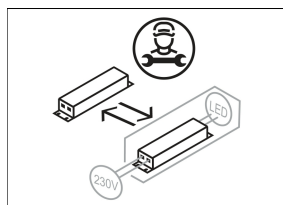
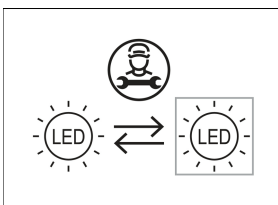


## Lichttechnik / Normen

|                     |   |
|---------------------|---|
| Leuchtmittel        | LED linear / CRI 80 / 4000 K                              |
| Lebensdauer         | L90 B50 50.000 h<br>L80 B50 100.000 h<br>L80 B20 50.000 h |
| Systemleistung      | 16.5 W  |
| Leuchten-Lichtstrom | 2640 lm   |
| Systemeffizienz     | 160.00 lm/W   |
| Moduleffizienz      | 205.00 lm/W   |
| UGR Klasse          | ≤25   |
| Versorgungsspannung | 220 - 240 V / 50 - 60 Hz                                  |
| Schutzklasse        | I   |
| Schutzart           | IP20  |

## Abmessungen / Gewichte

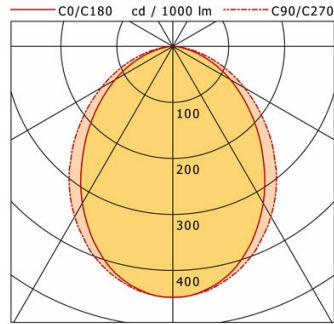
|               |         |
|---------------|---------|
| Länge         | 1140 mm |
| Breite        | 60 mm   |
| Höhe          | 50 mm   |
| Nettogewicht  | 3.35 kg |
| Bruttogewicht | 3.77 kg |



# ML-P 060.10840.2 OPD/DALI

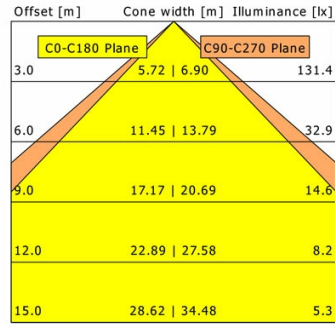
## ML-P 060.10840.2 OPD/DALI

Monoline 060 | Pendant (1xLED 17W 840/4000K 2640lm)



|     | C0  | C90 | C180 | C270 |
|-----|-----|-----|------|------|
| 0°  | 448 | 448 | 448  | 448  |
| 15° | 414 | 422 | 414  | 422  |
| 30° | 323 | 351 | 323  | 351  |
| 45° | 214 | 253 | 214  | 253  |
| 60° | 119 | 148 | 119  | 148  |
| 75° | 42  | 58  | 42   | 58   |
| 90° | 0   | 0   | 0    | 0    |

cd / 1000 lm



|                    |                  |
|--------------------|------------------|
| <b>η</b>           | LED              |
| Efficiency         | 155 lm/W         |
| Direct/Indirect    | ↓ 100% / ↑ 0%    |
| System Power       | 17 W             |
| <b>UGR</b>         | X=4H, Y=8H       |
| Reflection factors | 70/50/20         |
| UGR C0/C180        | 23.7             |
| UGR C90/C270       | 24.8             |
| CIE Flux Codes     | 54 84 97 100 100 |
| Ra/CRI             | >80              |

LTS

### Zubehör



**ZB-OR DONGLE**  
Organic Response IR-Dongle-Set



**ZB-OR GATEWAY**  
Organic Response IoT-Gateway Kaskadenserie



**ZB-OR-A SENSOR**  
Organic Response Sensor für Anbaumontage



**ZB-OR-P SENSOR/3000**  
Organic Response Sensor für Pendelmontage