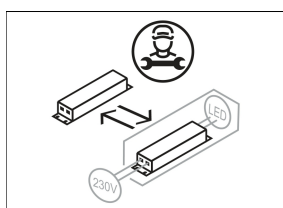
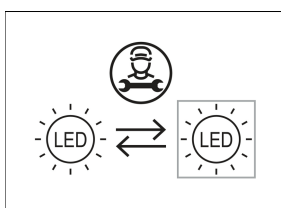
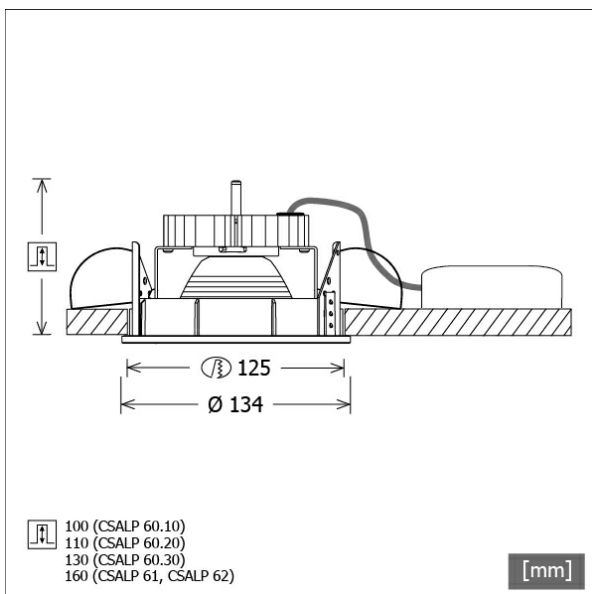


CSALP 60.1041.15



| Farbe | Artikelnummer | EAN |
|---------|---------------|---------------|
| silber | 612559 | 4043544290656 |
| weiß | 612600 | 4043544290663 |
| schwarz | 637526 | 4043544411051 |



Beschreibung

- Einbaustrahler mit großem Anwendungsbereich
- Leuchte 350° drehbar und 40° schwenkbar
- hohe Wartungsfreundlichkeit
- keine UV- und Wärmestrahlung
- Wärmemanagement mit Passivkühlung (Kühlkörper aus Aluminium)
- Spiegelreflektor aus Aluminium mit präziser symmetrischer Abstrahlcharakteristik für optimale Lichtausbeute und Entblendung
- Frontringe und Einbauung aus Zinkdruckguss
- werkzeugloser Deckeneinbau mit Schnellspannfedern (automatische Anpassung der Deckenstärke)
- Leuchte und Betriebsgerät über Kabel (Länge: 500 mm) fest verbunden, Betriebsgerät fertig für Netzanschluss
- Betriebsgerät (LED-Konverter) inklusive (Platzierung extern)

Standardoptionen



Sonderoptionen



Lichttechnik / Normen

| | |
|---------------------|---|
| Leuchtmittel | LED Spot / CRI 80 / 4000 K |
| EPREL Lichtquellen | 848119 |
| Lebensdauer | L90 B50 50.000 h L80 B50 100.000 h L80 B20 50.000 h |
| Systemleistung | 14.0 W |
| Leuchten-Lichtstrom | 1510 lm |
| Systemeffizienz | 107.85 lm/W |
| Moduleffizienz | 160.37 lm/W |
| UGR Klasse | ≤19 |
| Abstrahlwinkel | 15° |
| Versorgungsspannung | 220 - 240 V / 50 - 60 Hz |
| Schutzklasse | II |
| Schutzart | IP20 |

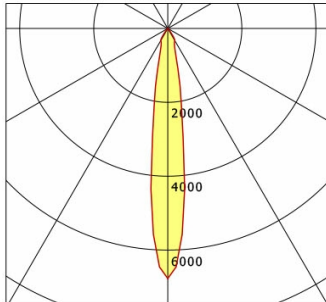
Abmessungen / Gewichte

| | |
|--------------------|---------------|
| Außendurchmesser | 134 mm |
| Höhe | 90 mm |
| Ausschnittsmaß (Ø) | 125 mm |
| Deckenstärke | 1.0 - 25.0 mm |
| Einbautiefe | 100 mm |
| Nettogewicht | 0.94 kg |
| Bruttogewicht | 0.99 kg |

CSALP 60.1041.15

CSA 60 (1xLED 14W 840/4000K 1510lm 15 °)

C0/C180 cd / 1000 lm



| | C0 | C90 | C180 | C270 |
|--------------|------|------|------|------|
| 0° | 6769 | 6769 | 6769 | 6769 |
| 15° | 965 | 965 | 965 | 965 |
| 30° | 378 | 378 | 378 | 378 |
| 45° | 3 | 3 | 3 | 3 |
| 60° | 3 | 3 | 3 | 3 |
| 75° | 1 | 1 | 1 | 1 |
| 90° | 0 | 0 | 0 | 0 |
| cd / 1000 lm | | | | |

Offset [m] Cone width [m] Illuminance [lx]

| Offset [m] | Cone width [m] | Illuminance [lx] |
|------------|----------------|------------------|
| 3.0 | 0.77 | 1135.8 |
| 6.0 | 1.54 | 283.9 |
| 9.0 | 2.31 | 126.2 |
| 12.0 | 3.08 | 71.0 |
| 15.0 | 3.84 | 45.4 |

| | |
|--------------------|--------------------|
| η | LED |
| Efficiency | 108 lm/W |
| Direct/Indirect | ↓ 100% / ↑ 0% |
| System Power | 14 W |
| UGR | X=4H, Y=8H |
| Reflection factors | 70/50/20 |
| UGR C0/C180 | 16.7 |
| UGR C90/C270 | 16.7 |
| CIE Flux Codes | 99 100 100 100 100 |
| Ra/CRI | >80 |

LTS

Zubehör



ZDAR 125.145-205

Ausgleichsring für Deckenausschnitte von 145 – 205 mm