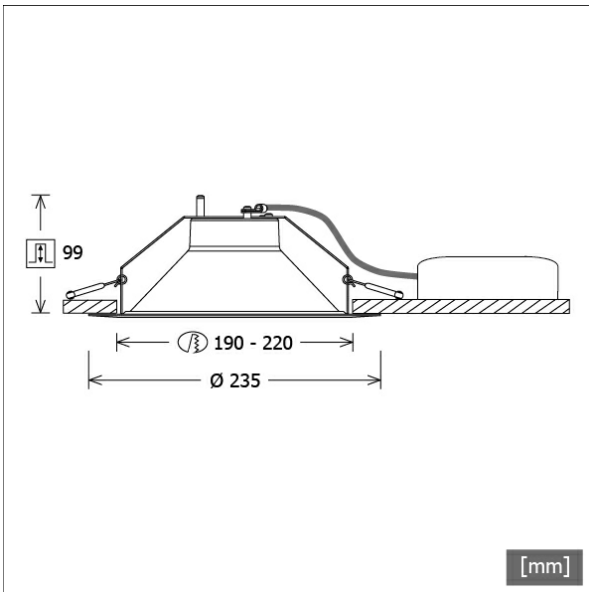


LFLEXM 232.840



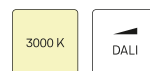
Farbe	Artikelnummer	EAN
weiß	669514	4043544811868



Beschreibung

- umweltfreundliches und kosteneffizientes rundes Sanierungs-Downlight für vielfältige Beleuchtungsaufgaben
- Leuchte mit halogenfreier Verdrahtung
- hohe Wartungsfreundlichkeit
- keine UV- und Wärmestrahlung
- innovatives Wärmemanagement über Reflektor (kein Kühlkörper erforderlich)
- Hightech-Reflektorlinse aus PMMA für maximale Lichtausbeute und optimale Entblendung
- weißer pulverbeschichteter High-Performance Aluminiumreflektor mit präziser symmetrischer Abstrahlcharakteristik
- Einbauring aus weiß pulverbeschichtetem Stahlblech
- werkzeugloser Deckeneinbau mit Schnellspannfedern (automatische Anpassung der Deckenstärke)
- Leuchte und Betriebsgerät über Kabel (Länge: 500 mm) fest verbunden, Betriebsgerät fertig für Netzanschluss
- Betriebsgerät (LED-Konverter) inklusive (Platzierung extern)

Standardoptionen



Sonderoptionen



Lichttechnik / Normen

Leuchtmittel	LED Spot / CRI 80 / 4000 K
EPREL Lichtquellen	848119
	L90 B50 50.000 h
Lebensdauer	L80 B50 100.000 h
	L80 B20 50.000 h
Systemleistung	19.3 W
Leuchten-Lichtstrom	2590 lm
Systemeffizienz	134.19 lm/W
Moduleffizienz	160.37 lm/W
UGR Klasse	≤19
Abstrahlwinkel	67°
Versorgungsspannung	220 - 240 V / 50 - 60 Hz
Schutzklasse	II
Schutzart	IP20

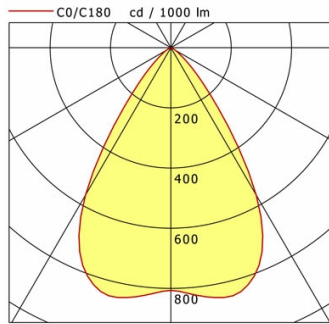
Abmessungen / Gewichte

Außendurchmesser	235 mm
Höhe	102 mm
Ausschnittsmaß (Ø)	190 - 220 mm
Deckenstärke	10.0 - 26.0 mm
Einbautiefe	99 mm
Nettogewicht	0.48 kg
Bruttogewicht	0.60 kg

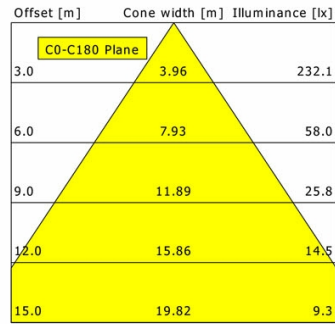
LFLEXM 232.840

LFLEXM 232.840

Lewy Flex Medium (1xLED 19W 840/4000K 2590lm 67°)



	C0	C90	C180	C270
0°	807	807	807	807
15°	848	848	848	848
30°	566	566	566	566
45°	112	112	112	112
60°	17	17	17	17
75°	2	2	2	2
90°	0	0	0	0
cd / 1000 lm				



η	LED
Efficiency	136 lm/W
Direct/Indirect	↓ 100% / ↑ 0%
System Power	19 W
UGR	X=4H, Y=8H
Reflection factors	70/50/20
UGR C0/C180	18.1
UGR C90/C270	18.1
CIE Flux Codes	89 99 100 100 100
Ra/CRI	>80

LTS