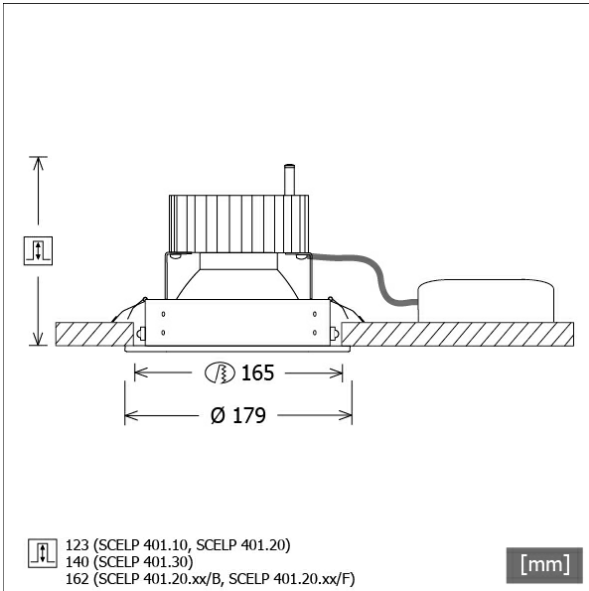


SCELP 401.3040.35/DALI



| Farbe | Artikelnummer | EAN |
|---------|---------------|---------------|
| schwarz | 643918 | 4043544501240 |
| silber | 643919 | 4043544501257 |
| weiß | 643920 | 4043544501264 |



Beschreibung

- Einbaustrahler mit großem Anwendungsbereich
- Lichtkopf 27° kardanisch schwenkbar
- hohe Wartungsfreundlichkeit
- keine UV- und Wärmestrahlung
- Wärmemanagement mit Passivkühlung (Kühlkörper aus Aluminium)
- Kardanringe aus Zinkdruckguss
- Spiegelreflektor aus Aluminium mit präziser symmetrischer Abstrahlcharakteristik für optimale Lichtausbeute und Entblendung
- Einbauring aus Stahlblech
- Schutzglas klar
- werkzeugloser Deckeneinbau mit Schnellspannfedern (automatische Anpassung der Deckenstärke)
- Leuchte und Betriebsgerät über Kabel (Länge: 500 mm) fest verbunden, Betriebsgerät fertig für Netzanschluss
- Betriebsgerät (LED-Konverter DALI, dimmbar) inklusive (Platzierung extern)

Standardoptionen



Sonderoptionen



Lichttechnik / Normen

| | |
|---------------------|----------------------------|
| Leuchtmittel | LED Spot / CRI 80 / 4000 K |
| EPREL Lichtquellen | 851282 |
| Lebensdauer | L90 B50 50.000 h |
| | L80 B50 100.000 h |
| | L80 B20 50.000 h |
| Systemleistung | 32,8 W |
| Leuchten-Lichtstrom | 3740 lm |
| Systemeffizienz | 114,02 lm/W |
| Moduleffizienz | 162,17 lm/W |
| UGR Klasse | ≤22 |
| Abstrahlbereich | Flood |
| Abstrahlwinkel | 33° |
| Versorgungsspannung | 220 - 240 V / 50 - 60 Hz |
| Schutzklasse | II |
| Schutzart | IP20 |

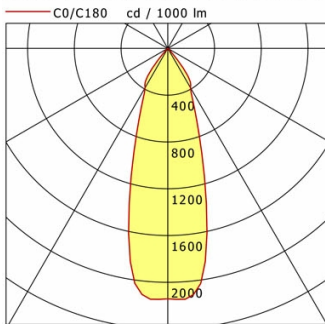
Abmessungen / Gewichte

| | |
|-----------------------|----------------|
| Außendurchmesser | 179 mm |
| Höhe | 144 mm |
| Ausschnittsmaß (Ø) | 165 mm |
| Deckenstärke | 10,0 - 30,0 mm |
| Einbautiefe | 140 mm |
| Durchmesser Lichtkopf | 140 mm |
| Nettogewicht | 1,24 kg |
| Bruttogewicht | 1,30 kg |

SCELP 401.3040.35/DALI

SCELP 401.3040.35/DALI

Scene 4 (1xLED 33W 840/4000K 3740lm 35°)



| | C0 | C90 | C180 | C270 |
|--------------|------|------|------|------|
| 0° | 2141 | 2141 | 2141 | 2141 |
| 15° | 1247 | 1247 | 1247 | 1247 |
| 30° | 389 | 389 | 389 | 389 |
| 45° | 18 | 18 | 18 | 18 |
| 60° | 4 | 4 | 4 | 4 |
| 75° | 0 | 0 | 0 | 0 |
| 90° | 0 | 0 | 0 | 0 |
| cd / 1000 lm | | | | |

| Offset [m] | Cone width [m] | Illuminance [lx] |
|----------------------|----------------|------------------|
| C0-C180 Plane | | |
| 3.0 | 1.80 | 889.9 |
| 6.0 | 3.59 | 222.5 |
| 9.0 | 5.39 | 98.9 |
| 12.0 | 7.19 | 55.6 |
| 15.0 | 8.99 | 35.6 |

| | |
|--------------------|--------------------|
| η | LED |
| Efficiency | 113 lm/W |
| Direct/Indirect | ↓ 100% / ↑ 0% |
| System Power | 33 W |
| UGR | X=4H, Y=8H |
| Reflection factors | 70/50/20 |
| UGR C0/C180 | 20.7 |
| UGR C90/C270 | 20.7 |
| CIE Flux Codes | 98 100 100 100 100 |
| Ra/CRI | >80 |

LTS

Zubehör



ZB-OR DONGLE
Organic Response IR-Dongle-Set



ZB-OR GATEWAY
Organic Response IoT-Gateway Kaskadenserie



ZB-OR-R SENSOR
Organic Response Sensor für Einbaumontage



ZBW 20
Wabenraster