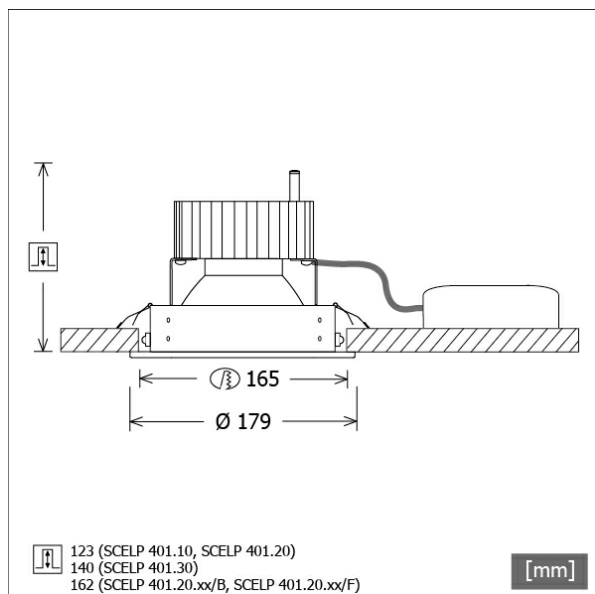


SCELP 401.20.25/F



Farbe	Artikelnummer	EAN
schwarz	640092	4043544439369
silber	640093	4043544439376
weiß	640094	4043544439383



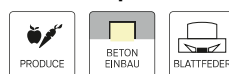
Beschreibung

- Einbaustrahler für Spezialbeleuchtung von Fleisch- und Wurstwaren
- Lichtkopf 27° kardanisch schwenkbar
- hohe Wartungsfreundlichkeit
- keine UV- und Wärmestrahlung
- Wärmemanagement mit Passivkühlung (Kühlkörper aus Aluminium)
- Kardanringe aus Zinkdruckguss
- Spiegelreflektor aus Aluminium mit präziser symmetrischer Abstrahlcharakteristik für optimale Lichtausbeute und Entblendung
- Einbauung aus Stahlblech
- Schutzglas klar
- werkzeugloser Deckeneinbau mit Schnellspannfedern (automatische Anpassung der Deckenstärke)
- Anschluss an Betriebsgerät über Leuchtenkabel mit Mini-Clamp Steckverbindung
- Betriebsgerät (LED-Konverter) inklusive (Platzierung extern)

Standardoptionen



Sonderoptionen



Lichttechnik / Normen

Leuchtmittel	LED Spot Meat
Lebensdauer	L90 B50 50.000 h L80 B50 100.000 h L80 B20 50.000 h
Systemleistung	40.0 W
Leuchten-Lichtstrom	2160 lm
Systemeffizienz	54.00 lm/W
Moduleffizienz	76.00 lm/W
UGR Klasse	≤19
Abstrahlbereich	Medium Flood
Abstrahlwinkel	26°
Versorgungsspannung	220 - 240 V / 50 - 60 Hz
Schutzklasse	III
Schutzart	IP20

Abmessungen / Gewichte

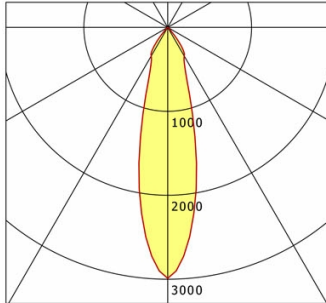
Außendurchmesser	179 mm
Höhe	166 mm
Ausschnittsmaß (Ø)	165 mm
Deckenstärke	10.0 - 30.0 mm
Einbautiefe	162 mm
Durchmesser Lichtkopf	140 mm
Nettogewicht	1.20 kg
Bruttogewicht	1.26 kg

SCELP 401.20.25/F

SCELP 401.20.25/F

Scene 4 (1xLED 40W MEAT 2160lm 25°)

— C0/C180 cd / 1000 lm



	C0	C90	C180	C270
0°	2989	2989	2989	2989
15°	1201	1201	1201	1201
30°	393	393	393	393
45°	26	26	26	26
60°	6	6	6	6
75°	1	1	1	1
90°	0	0	0	0
cd / 1000 lm				

Offset [m] Cone width [m] Illuminance [lx]

Offset [m]	Cone width [m]	Illuminance [lx]
3.0	1.39	717.4
6.0	2.78	179.4
9.0	4.17	79.7
12.0	5.56	44.8
15.0	6.95	28.7

η	LED
Efficiency	54 lm/W
Direct/Indirect	↓ 100% / ↑ 0%
System Power	40 W
UGR	X=4H, Y=8H
Reflection factors	70/50/20
UGR C0/C180	18.7
UGR C90/C270	18.7
CIE Flux Codes	97 100 100 100 100
Ra/CRI	---

LTS

Zubehör



ZBW 20
Wabenraster