

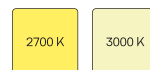
# CSALP 50.3040.15/DALI



## Beschreibung

- Einbaustrahler mit konischem Lichtkopf
- auch für Beleuchtung von Vertikalflächen geeignet
- Leuchte 350° drehbar und Lichtkopf 35° herauschwenkbar
- hohe Wartungsfreundlichkeit
- keine UV- und Wärmestrahlung
- Wärmemanagement mit Passivkühlung (Kühlkörper aus Aluminium)
- Spiegelreflektor aus Aluminium mit präziser symmetrischer Abstrahlcharakteristik für optimale Lichtausbeute und Entblendung
- Front-/Einbauring und Lichtkopf aus Zinkdruckguss
- Schutzglas klar
- werkzeugloser Deckeneinbau mit Schnellspannfedern (automatische Anpassung der Deckenstärke)
- Leuchte und Betriebsgerät über Kabel (Länge: 500 mm) fest verbunden, Betriebsgerät fertig für Netzanschluss
- Betriebsgerät (LED-Konverter DALI, dimmbar) inklusive (Platzierung extern)

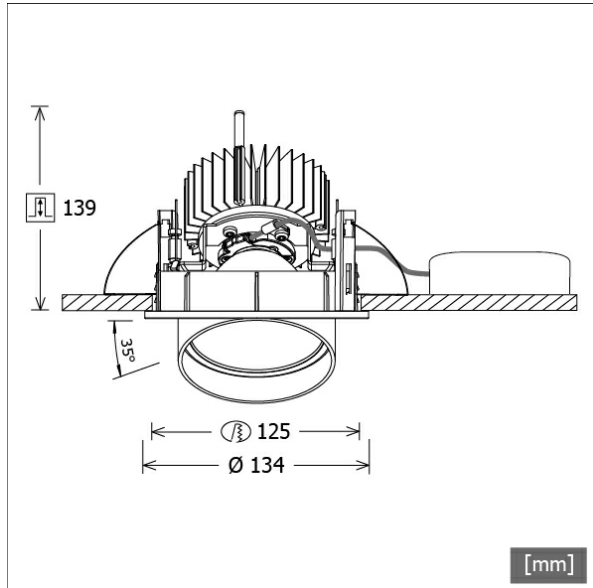
## Standardoptionen



## Sonderoptionen



Farbe	Artikelnummer	EAN
schwarz	643576	4043544497826
silber	643577	4043544497833
weiß	643578	4043544497840

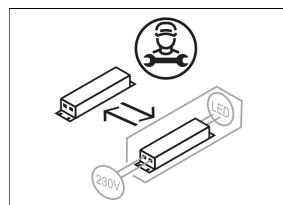


## Lichttechnik / Normen

<b>Leuchtmittel</b>	LED Spot / CRI 80 / 4000 K
<b>EPREL Lichtquellen</b>	851282
<b>Lebensdauer</b>	L90 B50 50.000 h L80 B50 100.000 h L80 B20 50.000 h
<b>Systemleistung</b>	36.0 W
<b>Leuchten-Lichtstrom</b>	3780 lm
<b>Systemeffizienz</b>	105.00 lm/W
<b>Moduleffizienz</b>	162.17 lm/W
<b>UGR Klasse</b>	≤22
<b>Abstrahlwinkel</b>	15°
<b>Versorgungsspannung</b>	220 - 240 V / 50 - 60 Hz
<b>Schutzklasse</b>	II
<b>Schutzart</b>	IP20

## Abmessungen / Gewichte

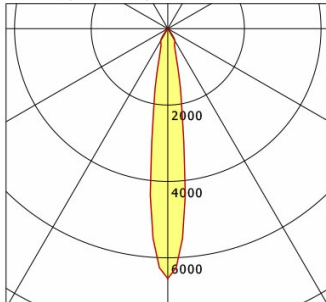
<b>Außendurchmesser</b>	134 mm
<b>Höhe</b>	144 mm
<b>Ausschnittsmaß (Ø)</b>	125 mm
<b>Deckenstärke</b>	1.0 - 25.0 mm
<b>Einbautiefe</b>	139 mm
<b>Nettogewicht</b>	1.32 kg
<b>Bruttogewicht</b>	1.41 kg



# CSALP 50.3040.15/DALI

CSA 50 (1xLED 36W 840/4000K 3780lm 15 °)

C0/C180 cd / 1000 lm



	C0	C90	C180	C270
0°	6543	6543	6543	6543
15°	965	965	965	965
30°	376	376	376	376
45°	4	4	4	4
60°	4	4	4	4
75°	2	2	2	2
90°	0	0	0	0
cd / 1000 lm				

Offset [m] Cone width [m] Illuminance [lx]

Offset [m]	Cone width [m]	Illuminance [lx]
3.0	0.79	2747.9
6.0	1.59	687.0
9.0	2.38	305.3
12.0	3.17	171.7
15.0	3.97	109.9

<b>η</b>	LED
Efficiency	105 lm/W
Direct/Indirect	↓ 100% / ↑ 0%
System Power	36 W
<b>UGR</b>	X=4H, Y=8H
Reflection factors	70/50/20
UGR C0/C180	20.0
UGR C90/C270	20.0
CIE Flux Codes	99 99 100 100 100
Ra/CRI	>80

LTS

## Zubehör



**ZB-OR DONGLE**  
Organic Response IR-Dongle-Set



**ZB-OR GATEWAY**  
Organic Response IoT-Gateway Kaskadenserie



**ZB-OR-R SENSOR**  
Organic Response Sensor für Einbaumontage



**ZDAR 125.145-205**  
Ausgleichsring für Deckenausschnitte von 145 – 205 mm