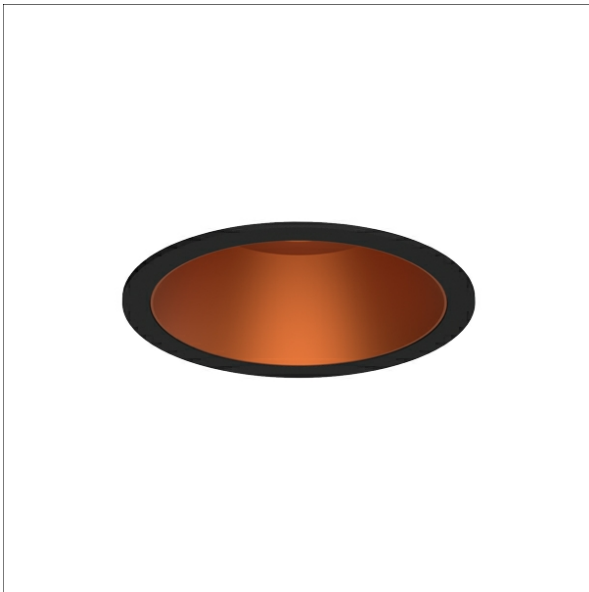
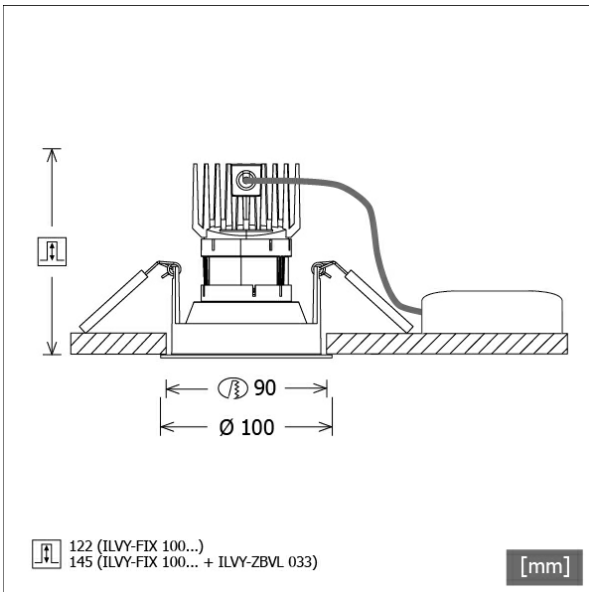


ILVY-FIX 100.940.50.BK-CO/DALI



Farbe	Artikelnummer	EAN
schwarz	658197	4043544774743



Beschreibung

- rundes Einbau-Downlight für vielfältige Beleuchtungsaufgaben
- Frontring schwarz / Innenkonus kupfer
- Leuchte mit halogenfreier Verdrahtung
- hohe Wartungsfreundlichkeit
- keine UV- und Wärmestrahlung
- Wärmemanagement mit Passivkühlung (Kühlkörper aus Aluminiumdruckguss)
- LED mit vollem Tageslichtspektrum
- Reflektorhalter aus schwarzem ABS
- metallbedampfter Hochglanz-Polycarbonatreflektor mit präziser symmetrischer Abstrahlcharakteristik für maximale Lichtausbeute und optimale Entblendung (inklusive Kunststoff-Schutzglas)
- Innenkonus aus ABS
- Konusverlängerung ILVY-ZBVL 033 zur Blendungsverbesserung optional als Zubehör separat bestellen (Einbautiefe beachten: 145 mm)
- Front-/Einbauring aus Aluminiumdruckguss
- werkzeugloser Deckeneinbau mit Schnellspannfedern (automatische Anpassung der Deckenstärke)
- Leuchte und Betriebsgerät über Kabel (Länge: 500 mm) fest verbunden, Betriebsgerät fertig für Netzanschluss
- Betriebsgerät (LED-Konverter DALI, dimmbar) inklusive (Platzierung extern)

Hinweise

Bei Verwendung der Leuchte in einem geschlossenen Einbaukasten, Maße für Einbaukasten beachten (L x B x H = 500 x 190 x 130 mm).

Standardoptionen



Lichttechnik / Normen

Leuchtmittel	LED Spot / CRI 98 / 4000 K
EPREL Lichtquellen	870402
Lebensdauer	L90 B50 50.000 h L80 B50 100.000 h L80 B20 50.000 h
Systemleistung	13.3 W
Leuchten-Lichtstrom	1090 lm
Systemeffizienz	81.95 lm/W
Moduleffizienz	101.73 lm/W
UGR Klasse	≤16
Abstrahlbereich	Wide Flood
Abstrahlwinkel	50°
Versorgungsspannung	220 - 240 V / 50 - 60 Hz
Schutzklasse	II
Schutzart	IP44 von unten

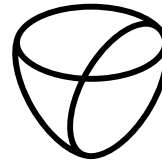
Abmessungen / Gewichte

Außendurchmesser	100 mm
Höhe	113 mm
Ausschnittsmaß (Ø)	90 mm
Deckenstärke	12,5 - 50,0 mm
Einbautiefe	122 mm

Einbaustrahler · Ilvy Fix

ILVY-FIX 100.940.50.BK-CO/DALI

Nettogewicht
Bruttogewicht

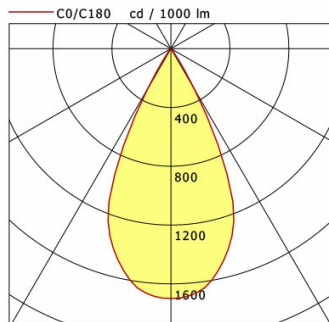


LTS
LOVE TO SHINE

0.56 kg
0.66 kg

ILVY-FIX 100.940.50.BK-CO/DALI

Ilvy Fix (1xLED 13W 840/4000K 1090lm 50°)



	C0	C90	C180	C270
0°	1700	1700	1700	1700
15°	1450	1450	1450	1450
30°	320	320	320	320
45°	10	10	10	10
60°	1	1	1	1
75°	0	0	0	0
90°	0	0	0	0

cd / 1000 lm

Offset [m]	Cone width [m]	Illuminance [lx]
3.0	2.78	205.9
6.0	5.56	51.5
9.0	8.34	22.9
12.0	11.12	12.9
15.0	13.90	8.2

η	LED
Efficiency	84 lm/W
Direct/Indirect	↓ 100% / ↑ 0%
System Power	13 W
UGR	X=4H, Y=8H
Reflection factors	70/50/20
UGR C0/C180	<10.0
UGR C90/C270	<10.0
CIE Flux Codes	99 100 100 100 100
Ra/CRI	>80

LTS

Zubehör



ILVY-ZBVL 033
Konusverlängerung



ZB-OR DONGLE
Organic Response IR-Dongle-Set



ZB-OR GATEWAY
Organic Response IoT-Gateway Kaskadenserie



ZB-OR-R SENSOR
Organic Response Sensor für Einbaumontage