

LKIPL 070.0730.1125.1



Beschreibung

- Lichteinsatz aus Stahlblech mit integrierten LED-Modulen für Direktlichtanteil
- keine UV- und Wärmestrahlung
- Wärmemanagement mit Passivkühlung
- nahezu alle Lichtbandlängen realisierbar
- gewölbter PMMA-Diffusor für homogene Lichtverteilung
- werkzeugloses Einrasten in Lichtkanal-Profil
- 5-polige Anschlussklemme, konfektioniert für Durchgangsverdrahtung
- Betriebsgerät (LED-Konverter) integriert

Hinweise

Die thermische Längenausdehnung des Aluminiumprofils beträgt bei $\Delta T = 10$ Kelvin 0.3 mm pro Meter.

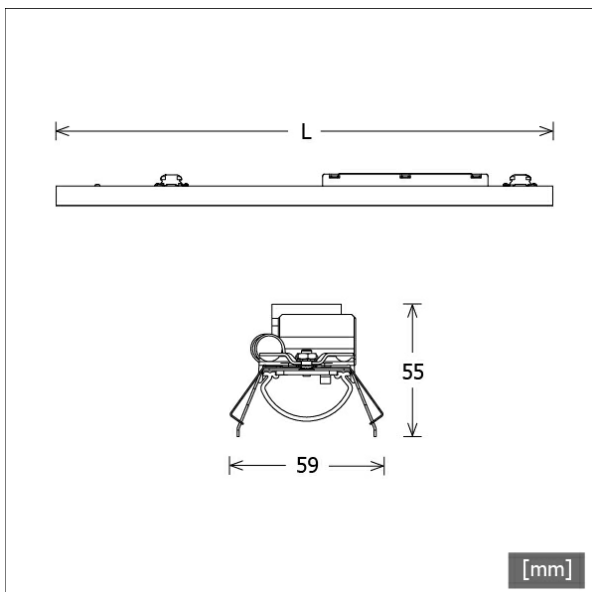
Standardoptionen



Sonderoptionen



Farbe	Artikelnummer	EAN
	659322	4043544785220



Lichttechnik / Normen

Leuchtmittel	LED linear / CRI 80 / 3000 K
EPREL Lichtquellen	833877
Lebensdauer	L90 B50 50.000 h L80 B50 100.000 h L80 B20 50.000 h
Systemleistung	13.4 W
Leuchten-Lichtstrom	1350 lm
Systemeffizienz	100.74 lm/W
Moduleffizienz	178.36 lm/W
UGR Klasse	≤25
Versorgungsspannung	220 - 240 V / 50 - 60 Hz
Schutzklasse	I

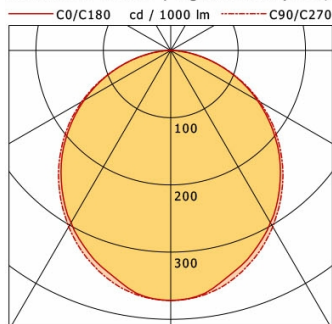
Abmessungen / Gewichte

Länge	1125 mm
Breite	59 mm
Höhe	55 mm
Nettogewicht	1.47 kg
Bruttogewicht	1.55 kg

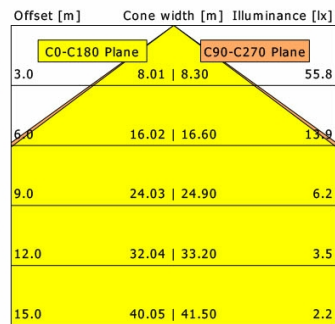


LKIPL 070.0730.1125.1

Lichtkanal 070 IP | Light-Insert (AOB, 1xLED 13W 830/3000K 1350lm)



	C0	C90	C180	C270
0°	372	372	372	372
15°	345	353	345	353
30°	296	303	296	303
45°	229	234	229	234
60°	149	153	149	153
75°	66	65	66	65
90°	1	1	1	1
cd / 1000 lm				



η	LED
Efficiency	104 lm/W
Direct/Indirect	↓ 100% / ↑ 0%
System Power	13 W
UGR	X=4H, Y=8H
Reflection factors	70/50/20
UGR C0/C180	22.7
UGR C90/C270	22.6
CIE Flux Codes	48 79 96 100 100
Ra/CRI	>80

LTS