

# PLL 28.0675.830.2/DALI



## Beschreibung

- repräsentative Pendelleuchte in rundem Design mit homogener direkt-indirekt Beleuchtung für ein ausgewogenes Raumambiente
- keine UV- und Wärmestrahlung
- Lichtanteil: direkt 73% / indirekt 27%
- Stahlblechgehäuse mit herausnehmbarer LED-Einheit
- Drahtseilabhängung separat bestellen (Deckenbaldachin in Leuchtenfarbe)
- Mikropismenscheibe aus Acrylglas mit Mattfolie zum Einlegen
- 5-polige Anschlussklemme
- Betriebsgerät (LED-Konverter) integriert (mit DALI Dimmung)

## Hinweise

Auf Anfrage auch mit getrennt dimm- und schaltbarem Direkt-/Indirektlichtanteil erhältlich.

## Standardoptionen



Farbe	Artikelnummer	EAN
silber	640161	4043544439956
weiß	640162	4043544439963
schwarz	642253	4043544480408

## Sonderoptionen

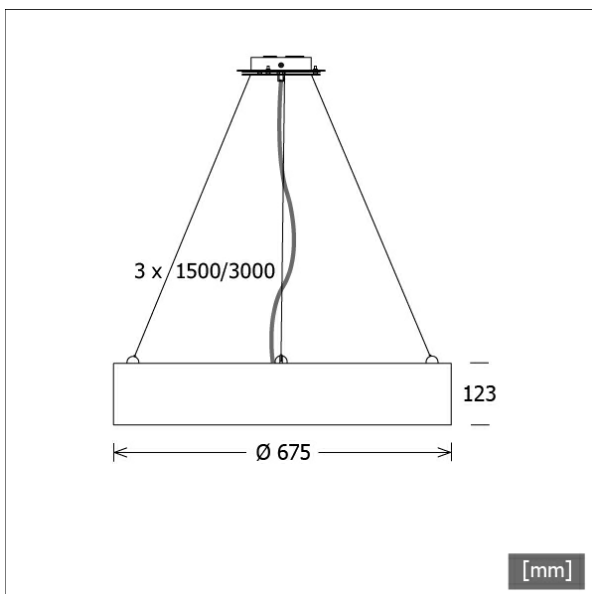


## Lichttechnik / Normen

Leuchtmittel	LED linear / CRI 80 / 3000 K
Lebensdauer	L90 B50 50.000 h L80 B50 100.000 h L80 B20 50.000 h
Systemleistung	94.3 W
Leuchten-Lichtstrom	8270 lm
Systemeffizienz	87.69 lm/W
Moduleffizienz	147.00 lm/W
UGR Klasse	≤19
Versorgungsspannung	220 - 240 V / 50 - 60 Hz
Schutzklasse	I
Schutzart	IP20

## Abmessungen / Gewichte

Außendurchmesser	675 mm
Höhe	123 mm
Nettogewicht	10.00 kg
Bruttogewicht	11.50 kg

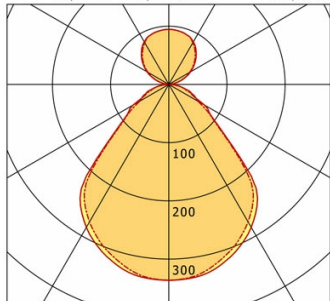


# PLL 28.0675.830.2/DALI

## PLL 28.0675.830.2/DALI

PL 28 (1xLED 94W 830/3000K 8270lm)

— C0/C180 cd / 1000 lm - - - C90/C270



	C0	C90	C180	C270
0°	336	336	336	336
30°	283	273	283	273
60°	71	58	71	58
90°	1	1	1	1
120°	43	41	43	41
150°	84	83	84	83
180°	95	95	95	95
cd / 1000 lm				

LDC unsuitable for cone representation.  
The C0 angle is oversized.

<b>η</b>	LED
Efficiency	88 lm/W
Direct/Indirect	↓ 73% / ↑ 27%
System Power	94 W
<b>UGR</b>	X=4H, Y=8H
Reflection factors	70/50/20
UGR C0/C180	17.5
UGR C90/C270	17.4
CIE Flux Codes	60 87 97 73 100
Ra/CRI	>80

LTS

## Zubehör



**L 74/1500 DIM**  
Drahtseil-Set 3-fach  
(Länge: 1500 mm, Kabel 5-adrig)



**L 74/3000 DIM**  
Drahtseil-Set 3-fach  
(Länge: 3000 mm, Kabel 5-adrig)



**ZB-OR DONGLE**  
Organic Response IR-Dongle-Set



**ZB-OR GATEWAY**  
Organic Response IoT-Gateway Kaskadenserie



**ZB-OR-A SENSOR**  
Organic Response Sensor für Anbaumontage



**ZB-OR-P SENSOR/3000**  
Organic Response Sensor für Pendelmontage