

# TPSA 180.2030.11/DALI



## Beschreibung

- Anbau-Downlight für Allgemeinbeleuchtung
- hohe Wartungsfreundlichkeit
- keine UV- und Wärmestrahlung
- Wärmemanagement über Gehäuse
- Spiegelreflektor aus Aluminium mit präziser symmetrischer Abstrahlcharakteristik für optimale Lichtausbeute und Entblendung
- Gehäusezylinder aus Aluminiumdruckguss
- Stahlblech-Montagering mit Bajonetverschluss und Fangseil für Schraubmontage
- 5-polige Anschlussklemme
- Betriebsgerät (LED-Konverter DALI, dimmbar) integriert

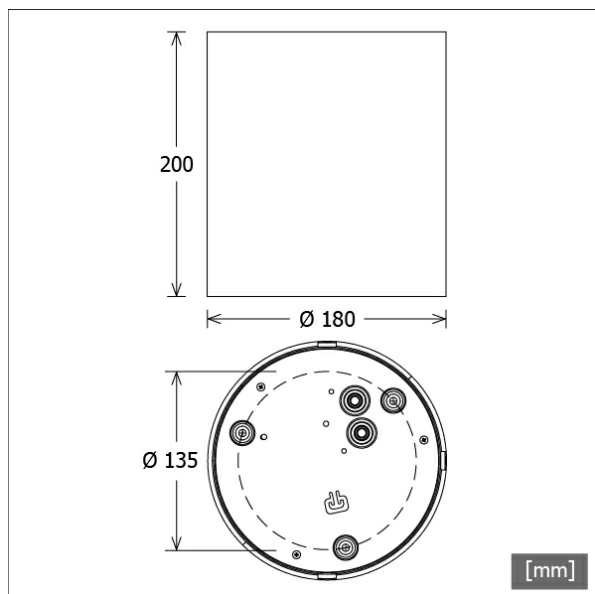
## Standardoptionen



## Lichttechnik / Normen

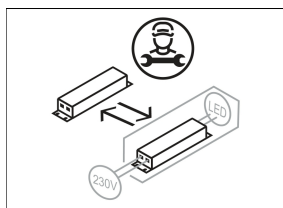
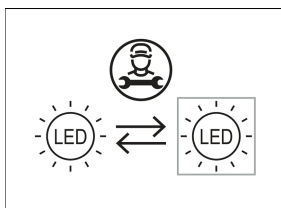
Leuchtmittel	LED Modul / CRI 80 / 3000 K
EPREL Lichtquellen	891015
	L90 B50 50.000 h
Lebensdauer	L80 B50 100.000 h
	L80 B20 50.000 h
Systemleistung	18.9 W
Leuchten-Lichtstrom	1950 lm
Systemeffizienz	103.17 lm/W
Moduleffizienz	116.61 lm/W
UGR Klasse	≤16
Abstrahlbereich	Wide Flood
Abstrahlwinkel	60°
Versorgungsspannung	220 - 240 V / 50 - 60 Hz
Schutzklasse	I
Schutzart	IP20

Farbe	Artikelnummer	EAN
silber	635918	4043544384041
weiß	635919	4043544384058
schwarz	642416	4043544483089



## Abmessungen / Gewichte

Außendurchmesser	180 mm
Höhe	200 mm
Nettogewicht	3.04 kg
Bruttogewicht	3.51 kg

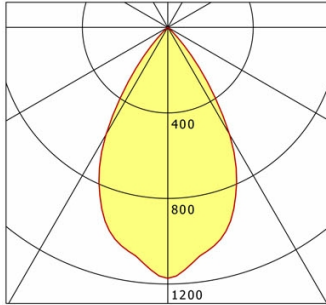


# TPSA 180.2030.11/DALI

## TPSA 180.2030.11/DALI

Topas | Surface-mounted (1xLED 19W 830/3000K 1950lm)

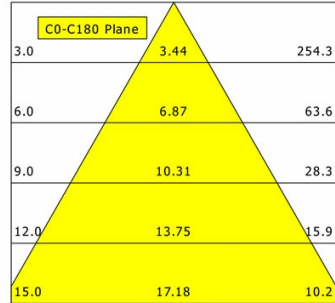
— C0/C180 cd / 1000 lm



	C0	C90	C180	C270
0°	1174	1174	1174	1174
15°	1007	1007	1007	1007
30°	579	579	579	579
45°	48	48	48	48
60°	0	0	0	0
75°	0	0	0	0
90°	0	0	0	0

cd / 1000 lm

Offset [m] Cone width [m] Illuminance [lx]



<b>η</b>	LED
Efficiency	103 lm/W
Direct/Indirect	↓ 100% / ↑ 0%
System Power	19 W
<b>UGR</b>	X=4H, Y=8H
Reflection factors	70/50/20
UGR C0/C180	16.3
UGR C90/C270	16.3
CIE Flux Codes	97 100 100 100 100
Ra/CRI	>80

LTS

## Zubehör



**ZB-OR DONGLE**  
Organic Response IR-Dongle-Set



**ZB-OR GATEWAY**  
Organic Response IoT-Gateway Kaskadenserie



**ZB-OR-A SENSOR**  
Organic Response Sensor für Anbaumontage