

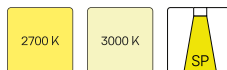
# JAMIE 302.940.35.2/DALI-EU



## Beschreibung

- flexibler Stromschienenstrahler in kompakter Bauform mit zylinderförmigem Design
- Leuchte 350° drehbar und 90° schwenkbar über integrierten Gelenkarm
- hohe Wartungsfreundlichkeit
- keine UV- und Wärmestrahlung
- Wärmemanagement über Gehäuse
- Spiegelreflektor aus Aluminium mit präziser symmetrischer Abstrahlcharakteristik für optimale Lichtausbeute und Entblendung
- Gehäusezylinder aus Aluminium
- Schutzglas klar
- 3-Phasen-Stromschienenadapter DALI (Eutrac)
- Betriebsgerät (LED-Konverter DALI, dimmbar) integriert

## Standardoptionen



## Sonderoptionen



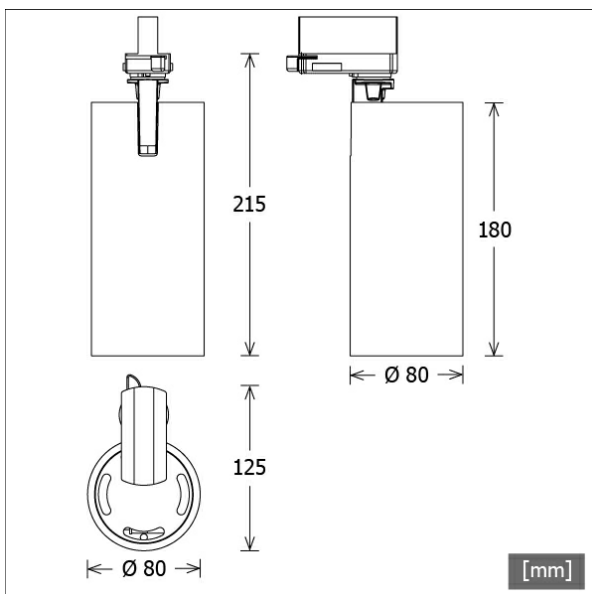
Farbe	Artikelnummer	EAN
schwarz	658121	4043544670397
silber	658122	4043544670403
weiß	658123	4043544670410

## Lichttechnik / Normen

Leuchtmittel	LED Spot / CRI 90 / 4000 K
EPREL Lichtquellen	854571
Lebensdauer	L90 B50 50.000 h L80 B50 100.000 h L80 B20 50.000 h
Systemleistung	24.6 W
Leuchten-Lichtstrom	2430 lm
Systemeffizienz	98.78 lm/W
Moduleffizienz	140.95 lm/W
UGR Klasse	≤22
Abstrahlbereich	Medium Flood
Abstrahlwinkel	31°
Versorgungsspannung	220 - 240 V / 50 - 60 Hz
Schutzklasse	I
Schutzart	IP20

## Abmessungen / Gewichte

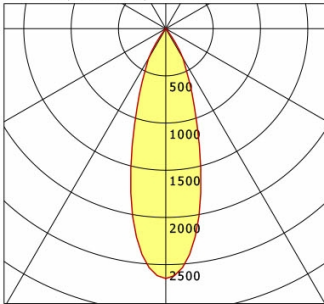
Länge	125 mm
Breite	80 mm
Höhe	215 mm
Durchmesser Lichtkopf	80 mm
Nettogewicht	0.90 kg
Bruttogewicht	1.00 kg



# JAMIE 302.940.35.2/DALI-EU

Jamie 300 (1xLED 25W 940/4000K 2430lm 35 °)

C0/C180 cd / 1000 lm



	C0	C90	C180	C270
0°	2648	2648	2648	2648
15°	1405	1405	1405	1405
30°	363	363	363	363
45°	15	15	15	15
60°	9	9	9	9
75°	5	5	5	5
90°	0	0	0	0
cd / 1000 lm				

Offset [m] Cone width [m] Illuminance [lx]

Offset [m]	Cone width [m]	Illuminance [lx]
3.0	1.69	714.9
6.0	3.38	178.7
9.0	5.06	79.4
12.0	6.75	44.7
15.0	8.44	28.6

<b>η</b>	LED
Efficiency	97 lm/W
Direct/Indirect	↓ 100% / ↑ 0%
System Power	25 W
<b>UGR</b>	X=4H, Y=8H
Reflection factors	70/50/20
UGR C0/C180	19.8
UGR C90/C270	19.8
CIE Flux Codes	96 98 100 100 100
Ra/CRI	>90

LTS

## Zubehör



**ZBK 12**  
Blendklappe



**ZBW 85**  
Wabenraster