

SCER 6.200



Beschreibung

- flexibles Einbaustrahlersystem bestehend aus Einbaurahmen und Lichtköpfen inklusive Betriebsgeräten (Lichtköpfe separat bestellen)
- Einbaurahmen 2-flammig (rechteckig) aus Stahlblech
- werkzeugloser Deckeneinbau mit Schnellspannfedern (automatische Anpassung der Deckenstärke)

Hinweise

Einbautiefe abhängig vom gewählten Lichtkopf.

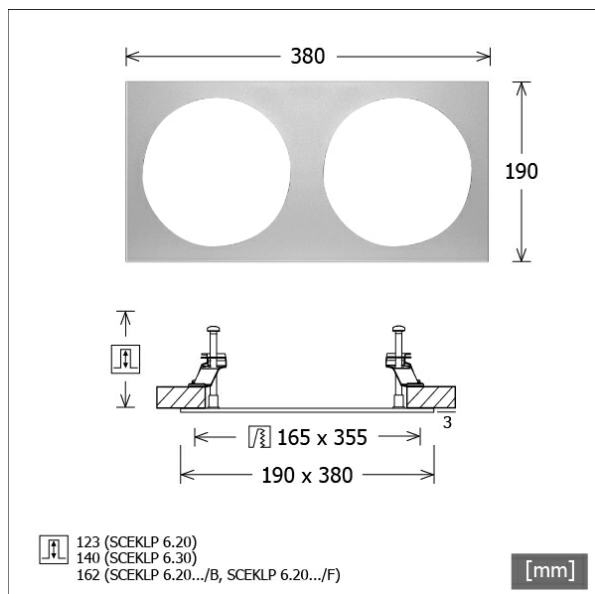
Sonderoptionen



Abmessungen / Gewichte

Länge	380 mm
Breite	190 mm
Höhe	109 mm
Ausschnittsmaß (LxB)	355 x 165 mm
Deckenstärke	2.0 - 50.0 mm
Nettogewicht	0.98 kg
Bruttogewicht	1.22 kg

Farbe	Artikelnummer	EAN
schwarz	600247	4043544283023
silber	616247	4043544122438
weiß	623409	4043544190291



SCER 6.200

Lichteinsätze



Bezeichnung	Beschreibung
SCEKLP 6.2030.15	14°, 3000 K, 25.8 W, 2710 lm
SCEKLP 6.2030.15/DALI	14°, 3000 K, 25.8 W, 2710 lm
SCEKLP 6.2030.25	27°, 3000 K, 25.8 W, 2700 lm
SCEKLP 6.2030.25/DALI	27°, 3000 K, 25.8 W, 2700 lm
SCEKLP 6.2030.35	33°, 3000 K, 25.8 W, 2680 lm
SCEKLP 6.2030.35/DALI	33°, 3000 K, 25.8 W, 2680 lm
SCEKLP 6.2030.45	49°, 3000 K, 25.8 W, 2650 lm
SCEKLP 6.2030.45/DALI	49°, 3000 K, 25.8 W, 2650 lm
SCEKLP 6.2040.15	14°, 4000 K, 25.8 W, 2850 lm
SCEKLP 6.2040.15/DALI	14°, 4000 K, 25.8 W, 2850 lm
SCEKLP 6.2040.25	27°, 4000 K, 25.8 W, 2840 lm
SCEKLP 6.2040.25/DALI	27°, 4000 K, 25.8 W, 2840 lm
SCEKLP 6.2040.35	33°, 4000 K, 25.8 W, 2820 lm
SCEKLP 6.2040.35/DALI	33°, 4000 K, 25.8 W, 2820 lm
SCEKLP 6.2040.45	49°, 4000 K, 25.8 W, 2790 lm
SCEKLP 6.2040.45/DALI	49°, 4000 K, 25.8 W, 2790 lm
SCEKLP 6.3030.15	14°, 3000 K, 32.8 W, 3600 lm
SCEKLP 6.3030.15/DALI	14°, 3000 K, 32.8 W, 3600 lm
SCEKLP 6.3030.25	27°, 3000 K, 32.8 W, 3580 lm

Bezeichnung	Beschreibung
SCEKLP 6.3030.25/DALI	27°, 3000 K, 32.8 W, 3580 lm
SCEKLP 6.3030.35	33°, 3000 K, 32.8 W, 3560 lm
SCEKLP 6.3030.35/DALI	33°, 3000 K, 32.8 W, 3560 lm
SCEKLP 6.3030.45	49°, 3000 K, 32.8 W, 3530 lm
SCEKLP 6.3030.45/DALI	49°, 3000 K, 32.8 W, 3530 lm
SCEKLP 6.3040.15	14°, 4000 K, 32.8 W, 3780 lm
SCEKLP 6.3040.15/DALI	14°, 4000 K, 32.8 W, 3780 lm
SCEKLP 6.3040.25	27°, 4000 K, 32.8 W, 3760 lm
SCEKLP 6.3040.25/DALI	27°, 4000 K, 32.8 W, 3760 lm
SCEKLP 6.3040.35	33°, 4000 K, 32.8 W, 3740 lm
SCEKLP 6.3040.35/DALI	33°, 4000 K, 32.8 W, 3740 lm
SCEKLP 6.3040.45	49°, 4000 K, 32.8 W, 3710 lm
SCEKLP 6.3040.45/DALI	49°, 4000 K, 32.8 W, 3710 lm
SCEKLP 6.20.25/B	26°, 2700 K, 42.0 W, 4200 lm
SCEKLP 6.20.35/B	35°, 2700 K, 42.0 W, 4010 lm
SCEKLP 6.20.45/B	50°, 2700 K, 42.0 W, 3970 lm
SCEKLP 6.20.25/F	26°, 3000 K, 44.0 W, 2260 lm
SCEKLP 6.20.35/F	35°, 3000 K, 44.0 W, 2160 lm
SCEKLP 6.20.45/F	49°, 3000 K, 44.0 W, 2090 lm