

CSA-R 402.940.FL/DALI



Beschreibung

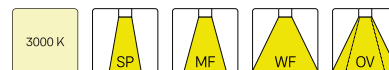
- Einbau-Downlight mit großem Anwendungsbereich
- hohe Wartungsfreundlichkeit
- keine UV- und Wärmestrahlung
- innovatives Wärmemanagement mit Passivkühlung (Kühlkörper aus Aluminiumdruckguss)
- Spiegelreflektor aus Aluminium mit präziser symmetrischer Abstrahlcharakteristik für optimale Lichtausbeute und Entblendung
- Frontring aus Aluminiumdruckguss mit filigranem schwarzem Polycarbonat-Innenring für zusätzliche Entblendung
- werkzeugloser Deckeneinbau mit Schnellspannfedern (automatische Anpassung der Deckenstärke)
- Leuchte und Betriebsgerät über Kabel (Länge: 500 mm) fest verbunden, Betriebsgerät fertig für Netzanschluss
- Betriebsgerät (LED-Konverter DALI, dimmbar) inklusive (Platzierung extern)

Hinweise

Auf Wunsch auch mit geringerer Systemleistung/Lumenoutput lieferbar.

| Farbe | Artikelnummer | EAN |
|---------|---------------|---------------|
| silber | 668940 | 4043544806086 |
| schwarz | 668941 | 4043544806093 |
| weiß | 668942 | 4043544806109 |

Standardoptionen



Sonderoptionen

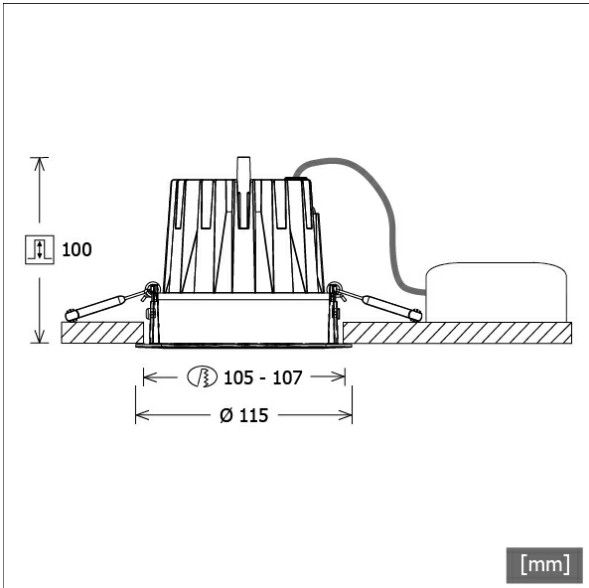


Lichttechnik / Normen

| | |
|---------------------|---|
| Leuchtmittel | LED Spot / CRI 90 / 4000 K |
| Lebensdauer | L90 B50 50.000 h L80 B50 100.000 h L80 B20 50.000 h |
| Systemleistung | 19.7 W |
| Leuchten-Lichtstrom | 2630 lm |
| Systemeffizienz | 133.50 lm/W |
| Moduleffizienz | 140.00 lm/W |
| UGR Klasse | ≤19 |
| Abstrahlbereich | Flood |
| Abstrahlwinkel | 36° |
| Versorgungsspannung | 220 - 240 V / 50 - 60 Hz |
| Schutzklasse | II |
| Schutzart | IP20 |

Abmessungen / Gewichte

| | |
|--------------------|---------------|
| Außendurchmesser | 115 mm |
| Höhe | 102 mm |
| Ausschnittsmaß (∅) | 105 mm |
| Deckenstärke | 3.0 - 26.0 mm |
| Einbautiefe | 100 mm |
| Nettogewicht | 0.48 kg |
| Bruttogewicht | 0.54 kg |

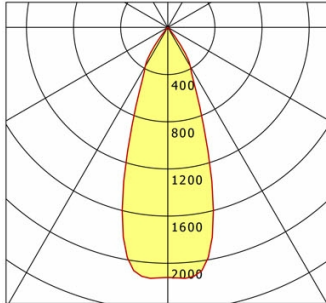


CSA-R 402.940.FL/DALI

CSA-R 402.940.FL/DALI

CSA 40 Generation 2 (1xLED 20W 940/4000K 2630lm 36°)

C0/C180 cd / 1000 lm



| | C0 | C90 | C180 | C270 |
|--------------|------|------|------|------|
| 0° | 2120 | 2120 | 2120 | 2120 |
| 15° | 1482 | 1482 | 1482 | 1482 |
| 30° | 385 | 385 | 385 | 385 |
| 45° | 11 | 11 | 11 | 11 |
| 60° | 2 | 2 | 2 | 2 |
| 75° | 0 | 0 | 0 | 0 |
| 90° | 0 | 0 | 0 | 0 |
| cd / 1000 lm | | | | |

Offset [m] Cone width [m] Illuminance [lx]

| Offset [m] | Cone width [m] | Illuminance [lx] |
|------------|----------------|------------------|
| 3.0 | 2.00 | 619.6 |
| 6.0 | 3.99 | 154.9 |
| 9.0 | 5.99 | 68.8 |
| 12.0 | 7.98 | 38.7 |
| 15.0 | 9.98 | 24.8 |

| | |
|--------------------|--------------------|
| η | LED |
| Efficiency | 132 lm/W |
| Direct/Indirect | ↓ 100% / ↑ 0% |
| System Power | 20 W |
| UGR | X=4H, Y=8H |
| Reflection factors | 70/50/20 |
| UGR C0/C180 | 18.7 |
| UGR C90/C270 | 18.7 |
| CIE Flux Codes | 99 100 100 100 100 |
| Ra/CRI | >90 |

LTS

Zubehör



ZB-OR DONGLE
Organic Response IR-Dongle-Set



ZB-OR GATEWAY
Organic Response IoT-Gateway Kaskadenserie



ZB-OR-R SENSOR
Organic Response Sensor für Einbaumontage