

LKIPL 070.1130.0985.1



Beschreibung

- Lichteinsatz aus Stahlblech mit integrierten LED-Modulen für Direktlichtanteil
- keine UV- und Wärmestrahlung
- Wärmemanagement mit Passivkühlung
- nahezu alle Lichtbandlängen realisierbar
- gewölbter PMMA-Diffusor für homogene Lichtverteilung
- werkzeugloses Einrasten in Lichtkanal-Profil
- 5-polige Anschlussklemme, konfektioniert für Durchgangsverdrahtung
- Betriebsgerät (LED-Konverter) integriert

Hinweise

Die thermische Längenausdehnung des Aluminiumprofils beträgt bei $dT = 10$ Kelvin 0.3 mm pro Meter.

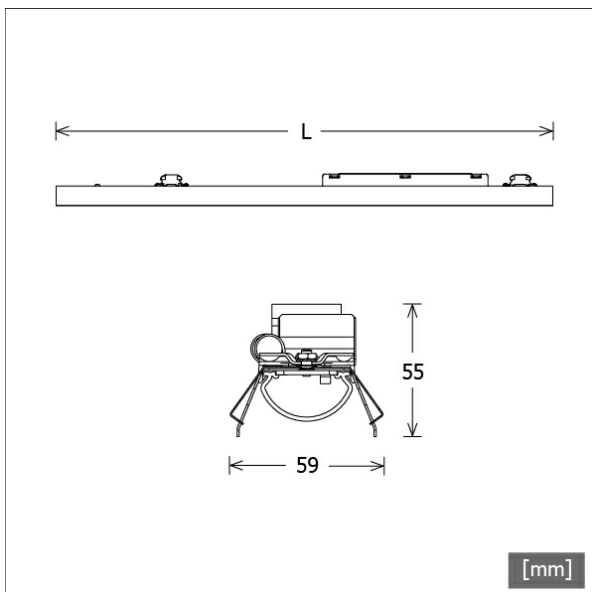
Standardoptionen



Sonderoptionen



Farbe	Artikelnummer	EAN
	659369	4043544785688



Lichttechnik / Normen

Leuchtmittel	LED linear / CRI 80 / 3000 K
Lebensdauer	L90 B50 50.000 h L80 B50 100.000 h L80 B20 50.000 h
Systemleistung	37.2 W
Leuchten-Lichtstrom	3690 lm
Systemeffizienz	99.19 lm/W
Moduleffizienz	156.66 lm/W
UGR Klasse	≤28
Versorgungsspannung	220 - 240 V / 50 - 60 Hz
Schutzklasse	I

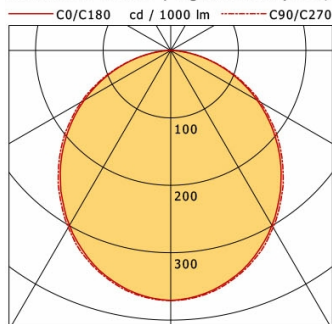
Abmessungen / Gewichte

Länge	985 mm
Breite	59 mm
Höhe	55 mm
Nettogewicht	1.35 kg
Bruttogewicht	1.44 kg

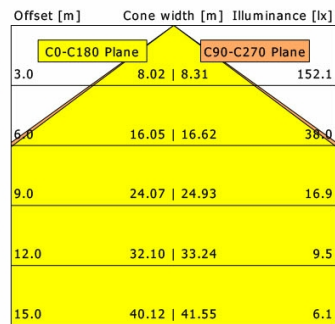


LKIPL 070.1130.0985.1

Lichtkanal 070 IP | Light-Insert (AOB, 1xLED 37W 830/3000K 3690lm)



	C0	C90	C180	C270
0°	371	371	371	371
15°	350	352	350	352
30°	299	303	299	303
45°	229	234	229	234
60°	148	153	148	153
75°	64	65	64	65
90°	0	1	0	1
cd / 1000 lm				



η	LED
Efficiency	100 lm/W
Direct/Indirect	↓ 100% / ↑ 0%
System Power	37 W
UGR	X=4H, Y=8H
Reflection factors	70/50/20
UGR C0/C180	26.5
UGR C90/C270	26.5
CIE Flux Codes	48 79 96 100 100
Ra/CRI	>80

LTS