

TPSA 180.1130.11/DALI



Beschreibung

- Anbau-Downlight für Allgemeinbeleuchtung
- hohe Wartungsfreundlichkeit
- keine UV- und Wärmestrahlung
- Wärmemanagement über Gehäuse
- Spiegelreflektor aus Aluminium mit präziser symmetrischer Abstrahlcharakteristik für optimale Lichtausbeute und Entblendung
- Gehäusezylinder aus Aluminiumdruckguss
- Stahlblech-Montagering mit Bajonetverschluss und Fangseil für Schraubmontage
- 5-polige Anschlussklemme
- Betriebsgerät (LED-Konverter DALI, dimmbar) integriert

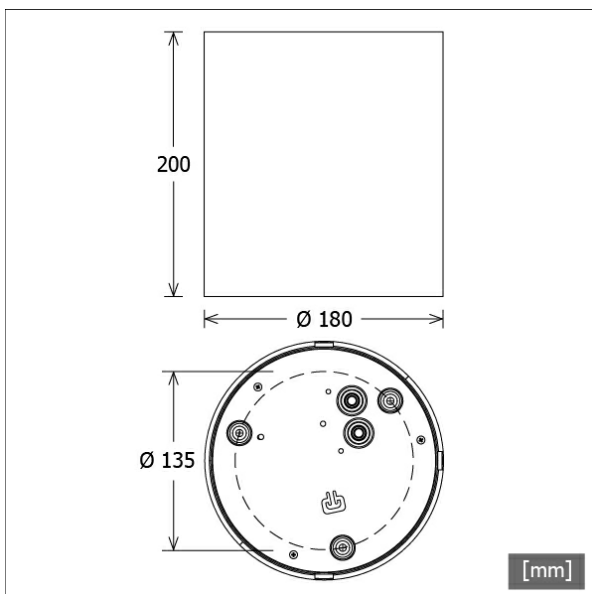
Standardoptionen



Lichttechnik / Normen

Leuchtmittel	LED Modul / CRI 80 / 3000 K
EPREL Lichtquellen	891015
	L90 B50 50.000 h
Lebensdauer	L80 B50 100.000 h
	L80 B20 50.000 h
Systemleistung	9.5 W
Leuchten-Lichtstrom	1080 lm
Systemeffizienz	113.68 lm/W
Moduleffizienz	116.61 lm/W
UGR Klasse	≤16
Abstrahlbereich	Wide Flood
Abstrahlwinkel	60°
Versorgungsspannung	220 - 240 V / 50 - 60 Hz
Schutzklasse	I
Schutzart	IP20

Farbe	Artikelnummer	EAN
silber	635910	4043544383969
weiß	635911	4043544383976
schwarz	642408	4043544483003



Abmessungen / Gewichte

Außendurchmesser	180 mm
Höhe	200 mm
Nettogewicht	3.04 kg
Bruttogewicht	3.51 kg

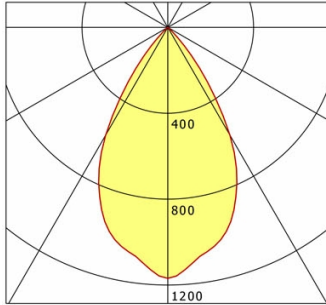


TPSA 180.1130.11/DALI

TPSA 180.1130.11/DALI

Topas | Surface-mounted (1xLED 10W 830/3000K 1080lm)

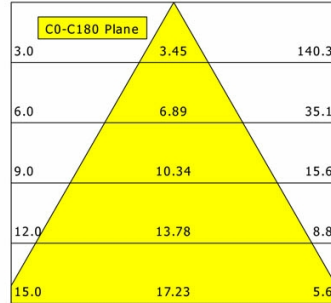
— C0/C180 cd / 1000 lm



	C0	C90	C180	C270
0°	1169	1169	1169	1169
15°	1006	1006	1006	1006
30°	579	579	579	579
45°	49	49	49	49
60°	0	0	0	0
75°	0	0	0	0
90°	0	0	0	0

cd / 1000 lm

Offset [m] Cone width [m] Illuminance [lx]



η	LED
Efficiency	108 lm/W
Direct/Indirect	↓ 100% / ↑ 0%
System Power	10 W
UGR	X=4H, Y=8H
Reflection factors	70/50/20
UGR C0/C180	14.2
UGR C90/C270	14.2
CIE Flux Codes	97 100 100 100 100
Ra/CRI	>80

LTS

Zubehör



ZB-OR DONGLE
Organic Response IR-Dongle-Set



ZB-OR GATEWAY
Organic Response IoT-Gateway Kaskadenserie



ZB-OR-A SENSOR
Organic Response Sensor für Anbaumontage