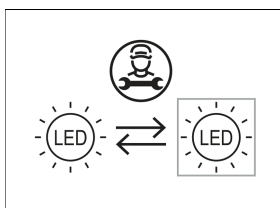
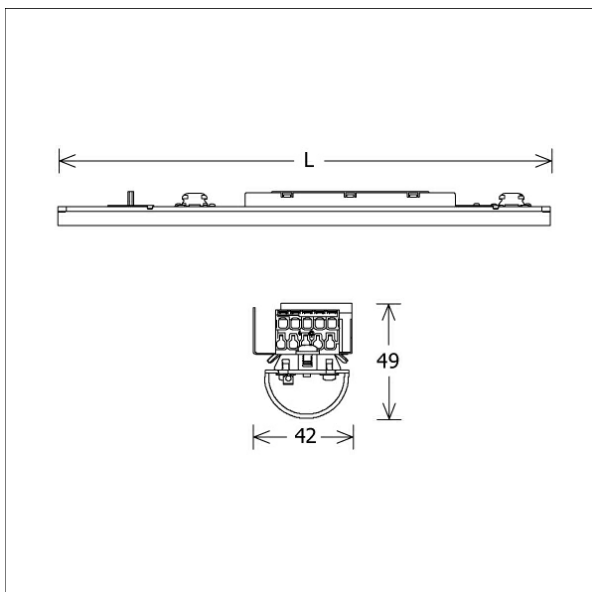


# LKIPL 007.40.40/DALI



Farbe	Artikelnummer	EAN
	645241	4043544525505



## Beschreibung

- Lichteinsatz aus Stahlblech mit integrierten LED-Modulen für Direktlichtanteil
- keine UV- und Wärmestrahlung
- Wärmemanagement mit Passivkühlung
- nahezu alle Lichtbandlängen realisierbar
- gewölbter PMMA-Diffusor für homogene Lichtverteilung
- Befestigung in Lichtkanalprofil über Drehriegel
- 5-polige Anschlussklemme, konfektioniert für 7-polige Durchgangsverdrahtung
- Betriebsgerät (LED-Konverter DALI, dimmbar) integriert

## Hinweise

Die thermische Längenausdehnung des Aluminiumprofils beträgt bei  $\Delta T = 10$  Kelvin 0.3 mm pro Meter.

## Standardoptionen



## Sonderoptionen



## Lichttechnik / Normen

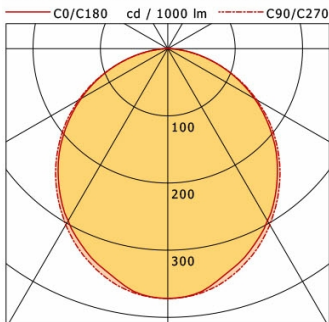
Leuchtmittel	LED linear / CRI 80 / 4000 K
Lebensdauer	L90 B50 50.000 h L80 B50 100.000 h L80 B20 50.000 h
Systemleistung	14.0 W
Leuchten-Lichtstrom	1380 lm
Systemeffizienz	98.57 lm/W
Moduleffizienz	164.17 lm/W
UGR Klasse	≤25
Versorgungsspannung	220 - 240 V / 50 - 60 Hz
Schutzklasse	I

## Abmessungen / Gewichte

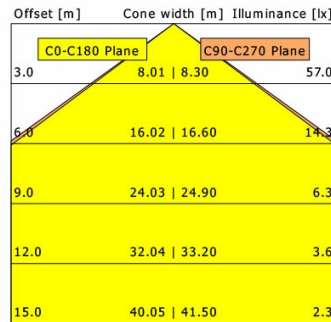
Länge	1125 mm
Breite	42 mm
Höhe	49 mm
Nettogewicht	1.37 kg
Bruttogewicht	1.47 kg

# LKIPL 007.40.40/DALI

Lichtkanal 070 IP - Light-Insert (AG, 1xLED 14W 840/4000K 1380lm)



	C0	C90	C180	C270
0°	372	372	372	372
15°	345	353	345	353
30°	296	303	296	303
45°	229	234	229	234
60°	149	153	149	153
75°	66	65	66	65
90°	1	1	1	1
cd / 1000 lm				



<b>η</b>	LED
Efficiency	99 lm/W
Direct/Indirect	↓ 100% / ↑ 0%
System Power	14 W
<b>UGR</b>	X=4H, Y=8H
Reflection factors	70/50/20
UGR C0/C180	22.7
UGR C90/C270	22.7
CIE Flux Codes	48 79 96 100 100
Ra/CRI	>80

LTS