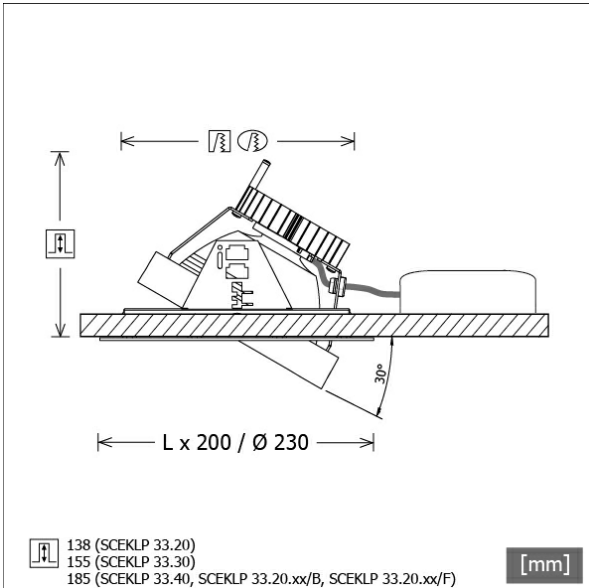


SCEKLP 33.3030.35



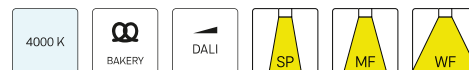
| Farbe | Artikelnummer | EAN |
|---------|---------------|---------------|
| schwarz | 619408 | 4043544405876 |
| silber | 619427 | 4043544405883 |
| weiß | 619428 | 4043544405890 |



Beschreibung

- flexibles Einbaustrahlersystem bestehend aus Einbaurahmen, Lichtköpfen und Betriebsgeräten (Einbaurahmen separat bestellen)
- Lichtkopf 30° kardanisch schwenkbar
- hohe Wartungsfreundlichkeit
- keine UV- und Wärmestrahlung
- Wärmemanagement mit Passivkühlung (Kühlkörper aus Aluminium)
- Kardanringe aus Zinkdruckguss
- Spiegelreflektor aus Aluminium mit präziser symmetrischer Abstrahlcharakteristik für optimale Lichtausbeute und Entblendung
- Schutzglas klar
- werkzeuglose Montage in Einbaurahmen über flexible Haltefedern
- Anschluss an Betriebsgerät über Leuchtenkabel mit Mini-Clamp Steckverbindung
- Betriebsgerät (LED-Konverter) inklusive (Platzierung extern)

Standardoptionen



Sonderoptionen



Lichttechnik / Normen

| | |
|---------------------|----------------------------|
| Leuchtmittel | LED Spot / CRI 80 / 3000 K |
| EPREL Lichtquellen | 851239 |
| Lebensdauer | L90 B50 50.000 h |
| | L80 B50 100.000 h |
| | L80 B20 50.000 h |
| Systemleistung | 32,8 W |
| Leuchten-Lichtstrom | 3330 lm |
| Systemeffizienz | 101,52 lm/W |
| Moduleffizienz | 158,91 lm/W |
| UGR Klasse | ≤19 |
| Abstrahlbereich | Flood |
| Abstrahlwinkel | 30° |
| Versorgungsspannung | 220 - 240 V / 50 - 60 Hz |
| Schutzklasse | III |
| Schutzart | IP20 |

Abmessungen / Gewichte

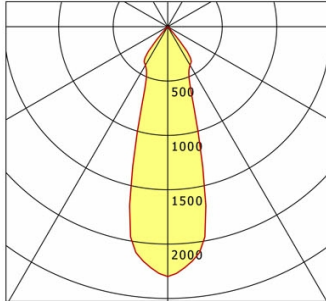
| | |
|-----------------------|---------|
| Höhe | 157 mm |
| Einbautiefe | 155 mm |
| Durchmesser Lichtkopf | 155 mm |
| Nettogewicht | 1.16 kg |
| Bruttogewicht | 1.25 kg |

SCEKLP 33.3030.35

SCEKLP 33.3030.35

Scene 33 System | Light-Head (1xLED 33W 830/3000K 3330lm 35°)

— C0/C180 cd / 1000 lm



| | C0 | C90 | C180 | C270 |
|--------------|------|------|------|------|
| 0° | 2299 | 2299 | 2299 | 2299 |
| 15° | 1163 | 1163 | 1163 | 1163 |
| 30° | 410 | 410 | 410 | 410 |
| 45° | 22 | 22 | 22 | 22 |
| 60° | 5 | 5 | 5 | 5 |
| 75° | 2 | 2 | 2 | 2 |
| 90° | 0 | 0 | 0 | 0 |
| cd / 1000 lm | | | | |

Offset [m] Cone width [m] Illuminance [lx]

| Offset [m] | Cone width [m] | Illuminance [lx] |
|------------|----------------|------------------|
| 3.0 | 1.62 | 850.5 |
| 6.0 | 3.24 | 212.6 |
| 9.0 | 4.86 | 94.5 |
| 12.0 | 6.48 | 53.2 |
| 15.0 | 8.10 | 34.0 |

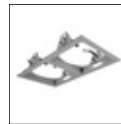
| | |
|--------------------|-------------------|
| η | LED |
| Efficiency | 101 lm/W |
| Direct/Indirect | ↓ 100% / ↑ 0% |
| System Power | 33 W |
| UGR | X=4H, Y=8H |
| Reflection factors | 70/50/20 |
| UGR C0/C180 | 19.1 |
| UGR C90/C270 | 19.1 |
| CIE Flux Codes | 97 99 100 100 100 |
| Ra/CRI | >80 |

LTS

Zubehör



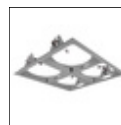
SCER 33.100
Einbaurahmen 1-flammig



SCER 33.200
Einbaurahmen 2-flammig



SCER 33.300
Einbaurahmen 3-flammig



SCER 33.400
Einbaurahmen 4-flammig