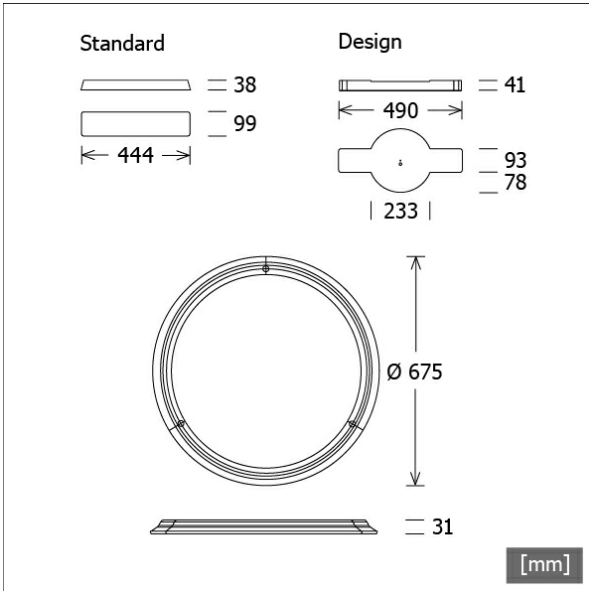


APP 20.5040.1.1/DALI



Farbe	Artikelnummer	EAN
schwarz	638577	4043544422569
silber	638578	4043544422576
weiß	654977	7320046676247



Beschreibung

- runde Pendelleuchte mit direkt-indirekt Beleuchtung für ausgewogenes Raumambiente
- Lichtanteil: direkt 57% / indirekt 43%
- hohe Wartungsfreundlichkeit
- Gehäuse aus Aluminiumdruckguss
- Standardbaldachin aus weißem Kunststoff (auch geeignet zum Einlegen in Hohldecke)
- höhenverstellbare Y-Drahtseilabhängung 3-fach (Länge: 2800 mm)
- Anschlussleitung transparent
- Diffusor aus prismatischem Acrylglas mit seitlicher Lichteinspeisung (im ausgeschalteten Zustand wirkt der Diffusor transparent)
- einfache Schraubmontage des Deckenbaldachins
- Leuchte anschlussfertig mit Baldachin und Einspeisung
- Betriebsgerät (LED-Konverter DALI, dimmbar) integriert in Deckenbaldachin

Standardoptionen



Lichttechnik / Normen

Leuchtmittel	LED Modul / CRI 80 / 4000 K
Lebensdauer	L100 B50 50.000 h
Systemleistung	39.0 W
Leuchten-Lichtstrom	5140 lm
Systemeffizienz	131.79 lm/W
UGR Klasse	≤19
Versorgungsspannung	220 - 240 V / 50 - 60 Hz
Schutzklasse	I
Schutzart	IP20

Abmessungen / Gewichte

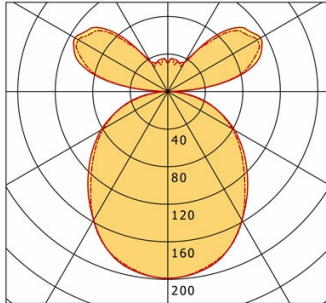
Außendurchmesser	675 mm
Höhe	31 mm
Nettogewicht	6.43 kg
Bruttogewicht	6.81 kg

APP 20.5040.1.1/DALI

APP 20.5040.1.1/DALI

Appareo Round (1xLED 39W 840/4000K 5140lm)

— C0/C180 cd / 1000 lm — C90/C270



	C0	C90	C180	C270
0°	199	199	199	199
30°	158	158	158	158
60°	82	79	82	79
90°	2	2	2	2
120°	115	110	115	110
150°	36	36	36	36
180°	30	30	30	30
cd / 1000 lm				

LDC unsuitable for cone representation.
The C0 angle is oversized.

η	LED
Efficiency	132 lm/W
Direct/Indirect	↓ 54% / ↑ 46%
System Power	39 W
UGR	X=4H, Y=8H
Reflection factors	70/50/20
UGR C0/C180	16.6
UGR C90/C270	16.5
CIE Flux Codes	47 77 94 54 100
Ra/CRI	>80

LTS

Zubehör



ZB-OR DONGLE
Organic Response IR-Dongle-Set



ZB-OR GATEWAY
Organic Response IoT-Gateway Kaskadenserie



ZB-OR-A SENSOR
Organic Response Sensor für Anbaumontage



ZB-OR-P SENSOR/3000
Organic Response Sensor für Pendelmontage