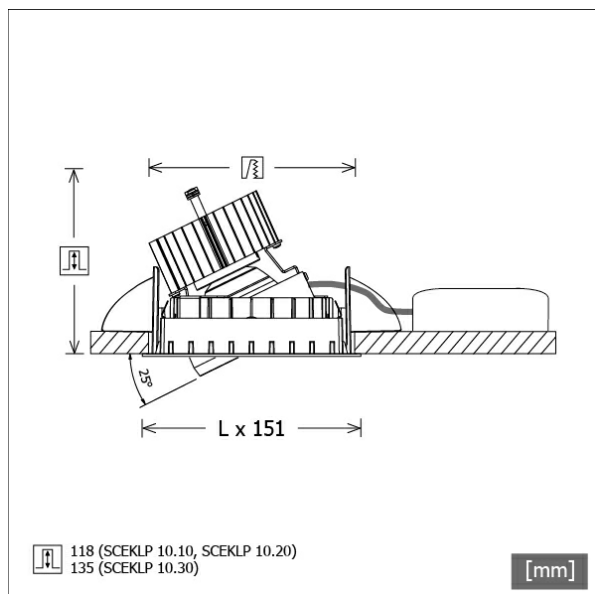


SCEKLP 10.3030.25



Farbe	Artikelnummer	EAN
weiß	632708	4043544409294
silber	632709	4043544409300
schwarz	632710	4043544409317



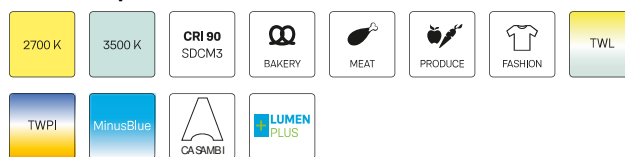
Beschreibung

- flexibles Einbaustrahlersystem bestehend aus Einbaurahmen, Lichtköpfen und Betriebsgeräten (Einbaurahmen separat bestellen)
- einstellbare Deckenoptik: bündig oder um 6 mm zurückversetzt
- Lichtkopf 350° drehbar und 25° schwenkbar
- hohe Wartungsfreundlichkeit
- keine UV- und Wärmestrahlung
- Lichtkopf bestehend aus Frontrahmen (Magnesiumdruckguss) und Frontring (Zinkdruckguss)
- Wärmemanagement mit Passivkühlung (Kühlkörper aus Aluminium)
- Spiegelreflektor aus Aluminium mit präziser symmetrischer Abstrahlcharakteristik für optimale Lichtausbeute und Entblendung
- werkzeugloses Einrasten des Lichtkopfes in Einbaurahmen
- Anschluss an Betriebsgerät über Leuchtenkabel mit Mini-Clamp Steckverbindung
- Betriebsgerät (LED-Konverter) inklusive (Platzierung extern)

Standardoptionen



Sonderoptionen



Lichttechnik / Normen

Leuchtmittel	LED Spot / CRI 80 / 3000 K
EPREL Lichtquellen	851239
Lebensdauer	L90 B50 50.000 h
	L80 B50 100.000 h
	L80 B20 50.000 h
Systemleistung	32.8 W
Leuchten-Lichtstrom	3620 lm
Systemeffizienz	110.36 lm/W
Moduleffizienz	158.91 lm/W
UGR Klasse	≤22
Abstrahlbereich	Medium Flood
Abstrahlwinkel	23°
Versorgungsspannung	220 - 240 V / 50 - 60 Hz
Schutzklasse	III
Schutzart	IP20

Abmessungen / Gewichte

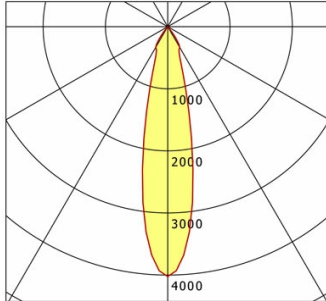
Länge	125 mm
Breite	125 mm
Höhe	138 mm
Einbautiefe	135 mm
Durchmesser Lichtkopf	100 mm
Nettogewicht	0.97 kg
Bruttogewicht	1.03 kg

SCEKLP 10.3030.25

SCEKLP 10.3030.25

Scene 1 System | Light-Head (1xLED 33W 830/3000K 3620lm)

C0/C180 cd / 1000 lm



	C0	C90	C180	C270
0°	4024	4024	4024	4024
15°	1215	1215	1215	1215
30°	383	383	383	383
45°	8	8	8	8
60°	3	3	3	3
75°	2	2	2	2
90°	0	0	0	0
cd / 1000 lm				

Offset [m] Cone width [m] Illuminance [lx]

Offset [m]	Cone width [m]	Illuminance [lx]
3.0	1.20	1618.4
6.0	2.40	404.6
9.0	3.60	179.8
12.0	4.80	101.2
15.0	6.01	64.7

η	LED
Efficiency	110 lm/W
Direct/Indirect	↓ 100% / ↑ 0%
System Power	33 W
UGR	X=4H, Y=8H
Reflection factors	70/50/20
UGR C0/C180	20.3
UGR C90/C270	20.3
CIE Flux Codes	99 99 100 100 100
Ra/CRI	>80

LTS

Zubehör



SCER 1.100
Einbaurahmen 1-flammig



SCER 1.200
Einbaurahmen 2-flammig



SCER 1.300
Einbaurahmen 3-flammig