

# CSALP 60.2030.15/DALI



Farbe	Artikelnummer	EAN
schwarz	643174	4043544493835
silber	643175	4043544493842
weiß	643176	4043544493859



## Beschreibung

- Einbaustrahler mit großem Anwendungsbereich
- Leuchte 350° drehbar und 40° schwenkbar
- hohe Wartungsfreundlichkeit
- keine UV- und Wärmestrahlung
- Wärmemanagement mit Passivkühlung (Kühlkörper aus Aluminium)
- Spiegelreflektor aus Aluminium mit präziser symmetrischer Abstrahlcharakteristik für optimale Lichtausbeute und Entblendung
- Frontringe und Einbauung aus Zinkdruckguss
- werkzeugloser Deckeneinbau mit Schnellspannfedern (automatische Anpassung der Deckenstärke)
- Leuchte und Betriebsgerät über Kabel (Länge: 500 mm) fest verbunden, Betriebsgerät fertig für Netzanschluss
- Betriebsgerät (LED-Konverter DALI, dimmbar) inklusive (Platzierung extern)

## Standardoptionen



## Sonderoptionen



## Lichttechnik / Normen

<b>Leuchtmittel</b>	LED Spot / CRI 80 / 3000 K
<b>EPREL Lichtquellen</b>	848117
<b>Lebensdauer</b>	L90 B50 50.000 h L80 B50 100.000 h L80 B20 50.000 h
<b>Systemleistung</b>	27.0 W
<b>Leuchten-Lichtstrom</b>	2740 lm
<b>Systemeffizienz</b>	101.48 lm/W
<b>Moduleffizienz</b>	156.64 lm/W
<b>UGR Klasse</b>	≤19
<b>Abstrahlwinkel</b>	15°
<b>Versorgungsspannung</b>	220 - 240 V / 50 - 60 Hz
<b>Schutzklasse</b>	II
<b>Schutzart</b>	IP20

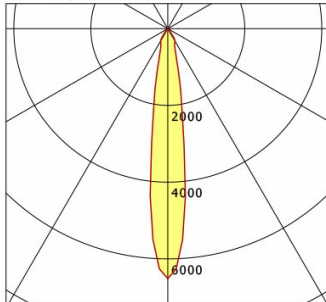
## Abmessungen / Gewichte

<b>Außendurchmesser</b>	134 mm
<b>Höhe</b>	100 mm
<b>Ausschnittsmaß (Ø)</b>	125 mm
<b>Deckenstärke</b>	1.0 - 25.0 mm
<b>Einbautiefe</b>	110 mm
<b>Nettogewicht</b>	1.08 kg
<b>Bruttogewicht</b>	1.14 kg

# CSALP 60.2030.15/DALI

CSA 60 (1xLED 27W 830/3000K 2740lm 15 °)

C0/C180 cd / 1000 lm



	C0	C90	C180	C270
0°	6512	6512	6512	6512
15°	967	967	967	967
30°	377	377	377	377
45°	4	4	4	4
60°	3	3	3	3
75°	2	2	2	2
90°	0	0	0	0
cd / 1000 lm				

Offset [m] Cone width [m] Illuminance [lx]

Offset [m]	Cone width [m]	Illuminance [lx]
3.0	0.80	1982.4
6.0	1.60	495.6
9.0	2.40	220.3
12.0	3.20	123.9
15.0	4.00	79.3

<b>η</b>	LED
Efficiency	102 lm/W
Direct/Indirect	↓ 100% / ↑ 0%
System Power	27 W
<b>UGR</b>	X=4H, Y=8H
Reflection factors	70/50/20
UGR C0/C180	18.8
UGR C90/C270	18.8
CIE Flux Codes	99 100 100 100 100
Ra/CRI	>80

LTS

## Zubehör



**ZB-OR DONGLE**  
Organic Response IR-Dongle-Set



**ZB-OR GATEWAY**  
Organic Response IoT-Gateway Kaskadenserie



**ZB-OR-R SENSOR**  
Organic Response Sensor für Einbaumontage



**ZDAR 125.145-205**  
Ausgleichsring für Deckenausschnitte von 145 – 205 mm