

CSARL 71.3027.35



Beschreibung

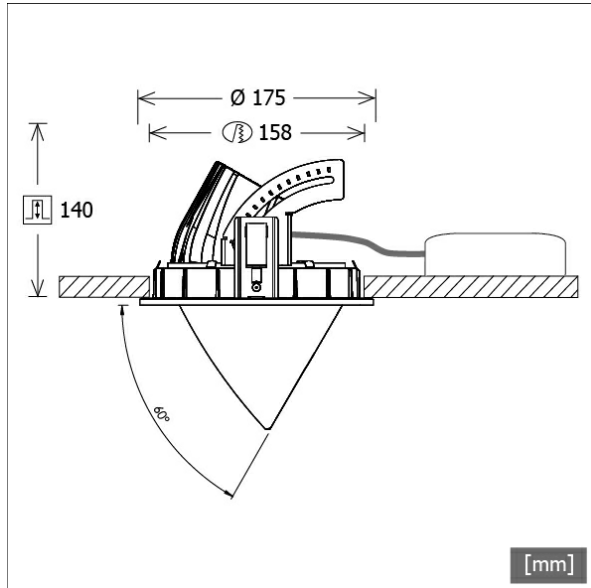
- Einbaustrahler mit konischem Lichtkopf
- auch für Beleuchtung von Vertikalflächen geeignet (schattenfreie Wandbeleuchtung bis an die Deckenkante)
- Lichtkopf 355° drehbar und 60° herauschwenkbar
- hohe Wartungsfreundlichkeit
- keine UV- und Wärmestrahlung
- Wärmemanagement mit Passivkühlung (Kühlkörper aus Aluminiumdruckguss)
- High-Performance Spiegelreflektor aus Aluminium mit präziser symmetrischer Abstrahlcharakteristik für maximale Lichtausbeute und optimale Entblendung
- Front-/Einbauring und Lichtkopf aus Zinkdruckguss
- reflektionsfreies EnergyVision Schutzglas klar
- werkzeugloser Deckeneinbau mit Schnellspannfedern (Fangseil, automatische Anpassung der Deckenstärke)
- Leuchte und Betriebsgerät über Kabel (Länge: 500 mm) fest verbunden, Betriebsgerät fertig für Netzanschluss
- Betriebsgerät (LED-Konverter) inklusive (Platzierung extern)

Farbe	Artikelnummer	EAN
schwarz	649703	4043544576101
silber	649704	4043544576118
weiß	649705	4043544576125

Standardoptionen



Sonderoptionen

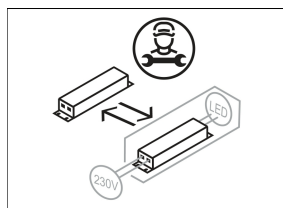
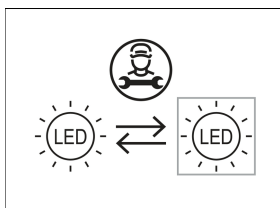


Lichttechnik / Normen

Leuchtmittel	LED Spot / CRI 80 / 2700 K
EPREL Lichtquellen	847889
Lebensdauer	L90 B50 50.000 h L80 B50 100.000 h L80 B20 50.000 h
Systemleistung	29.0 W
Leuchten-Lichtstrom	3040 lm
Systemeffizienz	104.82 lm/W
Moduleffizienz	133.10 lm/W
UGR Klasse	≤22
Abstrahlbereich	Flood
Abstrahlwinkel	44°
Versorgungsspannung	220 - 240 V / 50 - 60 Hz
Schutzklasse	II
Schutzart	IP20

Abmessungen / Gewichte

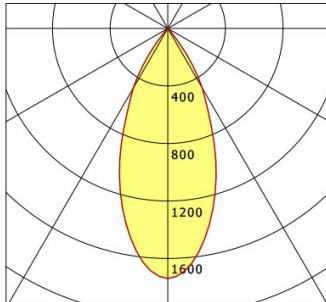
Außendurchmesser	175 mm
Höhe	145 mm
Ausschnittsmaß (Ø)	158 mm
Deckenstärke	1.0 - 25.0 mm
Einbautiefe	140 mm
Durchmesser Lichtkopf	114 mm
Nettogewicht	2.65 kg
Bruttogewicht	2.83 kg



CSARL 71.3027.35

CSA 71 Round (1xLED 29W 827/2700K 3040lm 35 °)

C0/C180 cd / 1000 lm



	C0	C90	C180	C270
0°	1739	1739	1739	1739
15°	1244	1244	1244	1244
30°	479	479	479	479
45°	8	8	8	8
60°	4	4	4	4
75°	3	3	3	3
90°	0	0	0	0
cd / 1000 lm				

Offset [m] Cone width [m] Illuminance [lx]

Offset [m]	Cone width [m]	Illuminance [lx]
3.0	2.40	587.5
6.0	4.80	146.9
9.0	7.20	65.3
12.0	9.61	36.7
15.0	12.01	23.5

η	LED
Efficiency	105 lm/W
Direct/Indirect	↓ 100% / ↑ 0%
System Power	29 W
UGR	X=4H, Y=8H
Reflection factors	70/50/20
UGR C0/C180	19.6
UGR C90/C270	19.6
CIE Flux Codes	98 99 100 100 100
Ra/CRI	>80

LTS

Zubehör



ZDAR 158.200-265

Ausgleichsring für Deckenausschnitte von 200 – 265 mm