

48 V

NEO-ORYO-T 101.930.15/DALI



Beschreibung

- flexibler filigraner Strahler mit leicht konusförmigem Lichtkopf für 48-V-Stromschienensystem
- Lichtkopf 355° drehbar und 90° schwenkbar über integrierten Gelenkarm
- hohe Wartungsfreundlichkeit
- keine UV- und Wärmestrahlung
- Abblendschute und Abblenddekoring als Zubehör erhältlich
- Lichtkopf aus Aluminiumdruckguss
- innovatives Wärmemanagement mit formintegrierter Passivkühlung
- High-Performance Spiegelreflektor aus Aluminium mit präziser symmetrischer Abstrahlcharakteristik für optimale Lichtausbeute und Entblendung
- innenliegender Thermoplast-Frontring in schwarz
- Acrylschutzglas klar
- 48-V-Stromschienenadapter mit integriertem DALI-Betriebsgerät

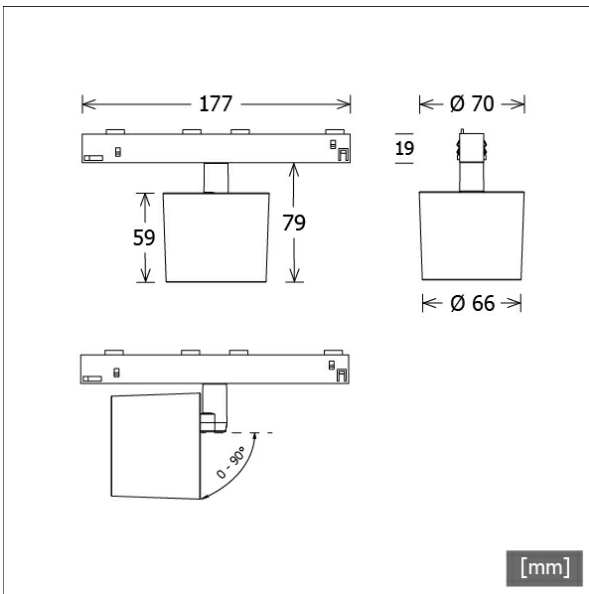
Standardoptionen



Farbe	Artikelnummer	EAN
schwarz	652369	4043544610867
weiß	652370	4043544610874

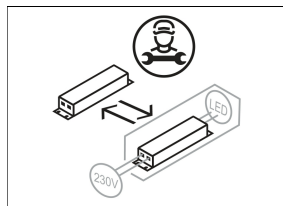
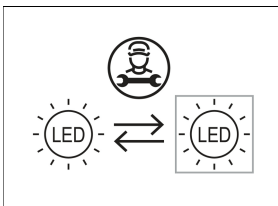
Lichttechnik / Normen

Leuchtmittel	LED Spot / CRI 90 / 3000 K
Lebensdauer	L90 B50 50.000 h L80 B50 100.000 h L80 B20 50.000 h
Systemleistung	21.2 W
Leuchten-Lichtstrom	1450 lm
Systemeffizienz	68.39 lm/W
Moduleffizienz	131.98 lm/W
UGR Klasse	≤22
Abstrahlbereich	Spot
Abstrahlwinkel	15°
Schutzklasse	II
Schutzart	IP20



Abmessungen / Gewichte

Länge	177 mm
Breite	66 mm
Höhe	79 mm
Durchmesser Lichtkopf	66 mm
Nettogewicht	0.46 kg
Bruttogewicht	0.56 kg

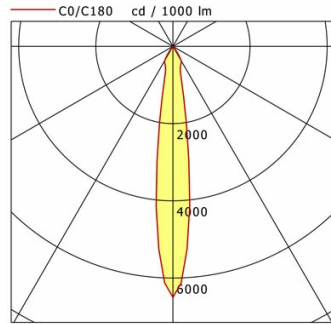


48 V

NEO-ORYO-T 101.930.15/DALI

NEO-ORYO-T 101.930.15/DALI

NeoORYO 100 | Track-Mounted | 48 V (1xLED 21W 930/3000K 1450lm)



	C0	C90	C180	C270
0°	6500	6500	6500	6500
15°	810	810	810	810
30°	427	427	427	427
45°	14	14	14	14
60°	11	11	11	11
75°	1	1	1	1
90°	0	0	0	0
cd / 1000 lm				

Offset [m]	Cone width [m]	Illuminance [lx]
3.0	0.79	1047.2
6.0	1.57	261.8
9.0	2.36	116.4
12.0	3.15	65.5
15.0	3.93	41.9

η	LED
Efficiency	69 lm/W
Direct/Indirect	↓ 100% / ↑ 0%
System Power	21 W
UGR	X=4H, Y=8H
Reflection factors	70/50/20
UGR C0/C180	19.9
UGR C90/C270	19.9
CIE Flux Codes	97 100 100 100 100
Ra/CRI	>90

LTS

Zubehör



NEO-A 10/9500-1/ST6-E
48-V-Anbau-Stromschiene NeoLine mit Datenbus
(Länge: 1000 mm)



NEO-A 20/9500-2/ST6-E
48-V-Anbau-Stromschiene NeoLine mit Datenbus
(Länge: 2000 mm)



NEO-A 30/9500-3/ST6-E
48-V-Anbau-Stromschiene NeoLine mit Datenbus
(Länge: 3000 mm)



NEO-Z CONV 1X150
Versorgung für 48-V-Systeme 1x150 W



NEO-Z CONV 1X150/CAS
Versorgung für 48-V-Systeme 1x150 W mit
Casambi-Technologie für drahtlose Lichtsteuerung



NEO-Z CONV 2X150
Versorgung für 48-V-Systeme 2x150 W



NEO-Z CONV 2X150/CAS
Versorgung für 48-V-Systeme 2x150 W mit
Casambi-Technologie für drahtlose Lichtsteuerung



ZB-AGS 001
Abblendschute



ZB-DAR 001
Abblenddekoring



ZBW 88
Wabenraster