

DWI-C 102.1240.840/OR



Beschreibung

- dimmbare Eckleuchte in rechteckigem Design für direkte Arbeitsplatzbeleuchtung
- hohe Wartungsfreundlichkeit
- keine UV- und Wärmestrahlung
- Gehäuse aus Stahlblech
- Enddeckel aus Druckguss mit Kabeleinlass für Netzanschlussleitung (1-phasige Durchverdrahtung möglich)
- Blendschutztechnologie mit Doppeloptik aus Polycarbonat
- Diffusor aus mikroprismatischem Acrylglas mit Mattfolie
- Organic Response Technologie: PIR-Sensor mit Präsenz- und Tageslichtsteuerung (alle Leuchten arbeiten als Master/Slave mit IR-Kommunikation)
- direkte Schraubmontage in Decken-Wandübergang
- 5-polige Anschlussklemme
- Betriebsgerät (LED-Konverter) integriert (mit DALI Dimmung)

Standardoptionen



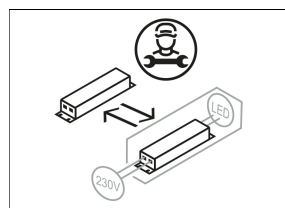
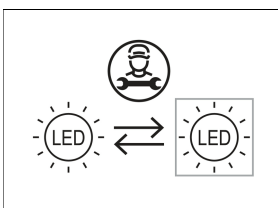
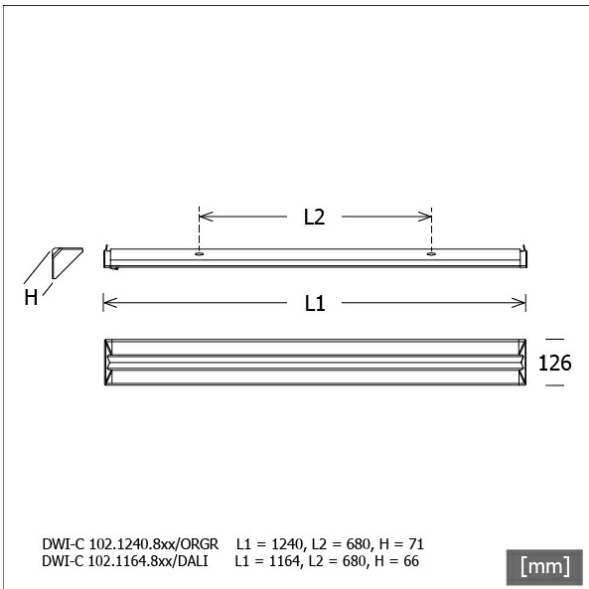
Farbe	Artikelnummer	EAN
weiß	667600	4043544769022

Lichttechnik / Normen

Leuchtmittel	LED Modul / CRI 80 / 4000 K
Lebensdauer	L100 B50 100.000 h
Systemleistung	21.0 W
Leuchten-Lichtstrom	2940 lm
Systemeffizienz	140.00 lm/W
UGR Klasse	>28
Versorgungsspannung	220 - 240 V / 50 - 60 Hz
Schutzklasse	I
Schutzart	IP20

Abmessungen / Gewichte

Länge	1240 mm
Breite	126 mm
Höhe	71 mm
Nettogewicht	3.60 kg
Bruttogewicht	3.80 kg

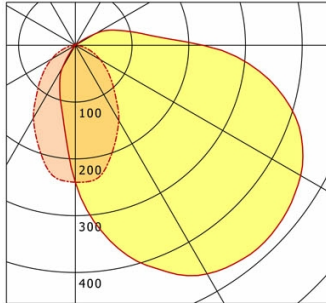


DWI-C 102.1240.840/OR

DWI-C 102.1240.840/OR

Dwide | Corner (1xLED 21W 840/4000K 2940lm)

— C0/C180 cd / 1000 lm — C90/C270



	C0	C90	C180	C270
0°	241	241	241	241
15°	389	218	101	213
30°	465	153	46	148
45°	481	91	0	88
60°	459	50	1	48
75°	387	20	3	18
90°	225	1	3	1
cd / 1000 lm				

LDC unsuitable for cone representation.
Asymmetric LDC.

η	LED
Efficiency	140 lm/W
Direct/Indirect	↓ 91% / ↑ 9%
System Power	21 W
UGR	X=4H, Y=8H
Reflection factors	70/50/20
UGR C0/C180	33.8
UGR C90/C270	19.6
CIE Flux Codes	37 66 87 91 100
Ra/CRI	>80

LTS

Zubehör



ZB-OR DONGLE
Organic Response IR-Dongle-Set



ZB-OR GATEWAY
Organic Response IoT-Gateway Kaskadenserie