

IDL 70.1027.1500



Beschreibung

- Einzelleuchte mit Fixlänge zur Realisierung von LED-Lichtvoutenbändern
- Indirektbeleuchtung mit asymmetrischer Lichtverteilung
- hohe Wartungsfreundlichkeit
- Lichteinsatz mit Diffusor für homogenes Licht
- Gehäuse aus Aluminium
- Enddeckel aus Zinkdruckguss (40 mm ausziehbar für bündigen Abschluss zur Wand)
- Komprimband für lichtdichten Abschluss
- herausnehmbares Abschirmblech mit weißer Reflektionsfolie
- andere Längen auf Anfrage
- einfache Schraubmontage
- 2 x 5-polige Anschlussklemme (konfektioniert für Durchgangsverdrahtung)
- Betriebsgerät (LED-Konverter) integriert

Hinweise

Platz für Einspeisung links/rechts jeweils 150 mm.

Standardoptionen



Sonderoptionen



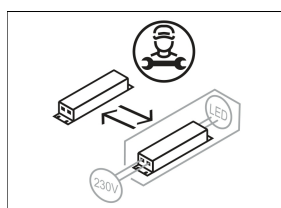
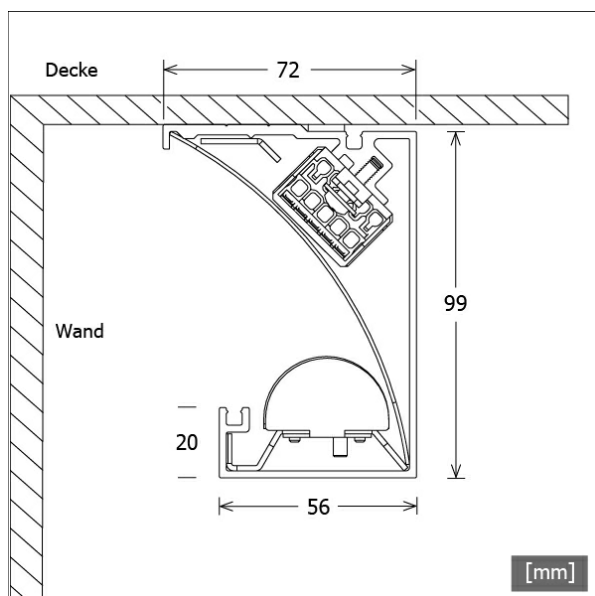
Lichttechnik / Normen

Leuchtmittel	LED linear / CRI 80 / 2700 K
EPREL Lichtquellen	833871 833876
Lebensdauer	L90 B50 50.000 h L80 B50 100.000 h L80 B20 50.000 h
Systemleistung	17.0 W
Leuchten-Lichtstrom	1260 lm
Systemeffizienz	74.11 lm/W
Moduleffizienz	173.25 lm/W
UGR Klasse	≤16
Versorgungsspannung	220 - 240 V / 50 - 60 Hz
Schutzklasse	I
Schutzart	IP20

Abmessungen / Gewichte

Länge	1500 mm
Breite	72 mm
Höhe	99 mm
Nettogewicht	4.18 kg
Bruttogewicht	4.40 kg

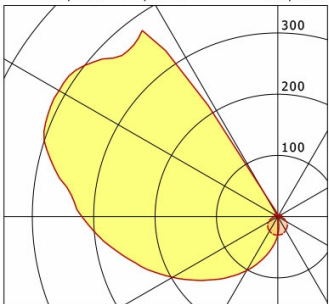
Farbe	Artikelnummer	EAN
schwarz	652430	4043544611475
silber	652431	4043544611482
weiß	652432	4043544611499



IDL 70.1027.1500

IndiLine (1xLED 17W 827/2700K 1260lm)

— C0/C180 cd / 1000 lm - - - C90/C270



	C0	C90	C180	C270
0°	30	30	30	30
30°	0	25	102	27
60°	0	17	198	18
90°	0	1	319	2
120°	0	6	411	6
150°	0	1	47	2
180°	0	0	0	0
cd / 1000 lm				

LDC unsuitable for cone representation.
Asymmetric LDC.

η	LED
Efficiency	74 lm/W
Direct/Indirect	↓ 39% / ↑ 61%
System Power	17 W
UGR	X=4H, Y=8H
Reflection factors	70/50/20
UGR C0/C180	<10.0
UGR C90/C270	14.8
CIE Flux Codes	15 37 65 39 100
Ra/CRI	>80

LTS