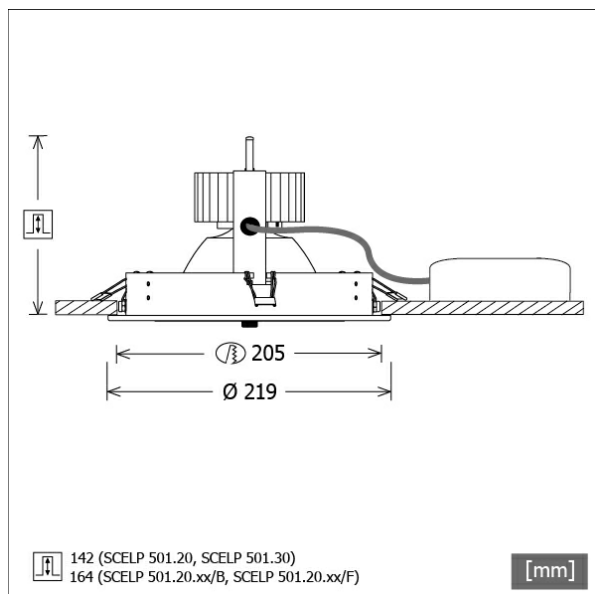


# SCELP 501.3040.15/DALI



Farbe	Artikelnummer	EAN
schwarz	644344	4043544505712
silber	644345	4043544505729
weiß	644346	4043544505736



## Beschreibung

- Einbaustrahler mit großem Anwendungsbereich
- Lichtkopf 30° kardanisch schwenkbar
- hohe Wartungsfreundlichkeit
- keine UV- und Wärmestrahlung
- Wärmemanagement mit Passivkühlung (Kühlkörper aus Aluminium)
- Kardanringe aus Zinkdruckguss
- Spiegelreflektor aus Aluminium mit präziser symmetrischer Abstrahlcharakteristik für optimale Lichtausbeute und Entblendung
- Einbauring aus Stahlblech
- Schutzglas klar
- werkzeugloser Deckeneinbau mit Schnellspannfedern (automatische Anpassung der Deckenstärke)
- Leuchte und Betriebsgerät über Kabel (Länge: 500 mm) fest verbunden, Betriebsgerät fertig für Netzanschluss
- Betriebsgerät (LED-Konverter DALI, dimmbar) inklusive (Platzierung extern)

## Standardoptionen



## Sonderoptionen



## Lichttechnik / Normen

Leuchtmittel	LED Spot / CRI 80 / 4000 K
EPREL Lichtquellen	851282
Lebensdauer	L90 B50 50.000 h
	L80 B50 100.000 h
	L80 B20 50.000 h
Systemleistung	32,8 W
Leuchten-Lichtstrom	3490 lm
Systemeffizienz	106,40 lm/W
Moduleffizienz	162,17 lm/W
UGR Klasse	≤19
Abstrahlbereich	Spot
Abstrahlwinkel	16°
Versorgungsspannung	220 - 240 V / 50 - 60 Hz
Schutzklasse	II
Schutzart	IP20

## Abmessungen / Gewichte

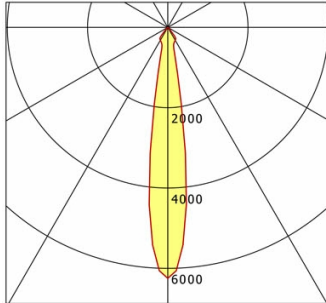
Außendurchmesser	219 mm
Höhe	147 mm
Ausschnittsmaß (Ø)	205 mm
Deckenstärke	10,0 - 30,0 mm
Einbautiefe	142 mm
Durchmesser Lichtkopf	180 mm
Nettogewicht	1,62 kg
Bruttogewicht	1,74 kg

# SCELP 501.3040.15/DALI

## SCELP 501.3040.15/DALI

Scene 5 (1xLED 33W 840/4000K 3490lm 15°)

C0/C180 cd / 1000 lm



	C0	C90	C180	C270
0°	6248	6248	6248	6248
15°	627	627	627	627
30°	369	369	369	369
45°	23	23	23	23
60°	1	1	1	1
75°	1	1	1	1
90°	0	0	0	0
cd / 1000 lm				

Offset [m] Cone width [m] Illuminance [lx]

Offset [m]	Cone width [m]	Illuminance [lx]
3.0	0.85	2422.9
6.0	1.70	605.7
9.0	2.55	269.2
12.0	3.39	151.4
15.0	4.24	96.9

<b>η</b>	LED
Efficiency	106 lm/W
Direct/Indirect	↓ 100% / ↑ 0%
System Power	33 W
<b>UGR</b>	X=4H, Y=8H
Reflection factors	70/50/20
UGR C0/C180	18.4
UGR C90/C270	18.4
CIE Flux Codes	97 100 100 100 100
Ra/CRI	>80

LTS

## Zubehör



**ZB-OR DONGLE**  
Organic Response IR-Dongle-Set



**ZB-OR GATEWAY**  
Organic Response IoT-Gateway Kaskadenserie



**ZB-OR-R SENSOR**  
Organic Response Sensor für Einbaumontage