

(D)

- $U_n = 250 \text{ V}$, $I_n = 6 \text{ A}$
Schutzklasse I
Zugfestigkeit = 50 N
Biegemoment = max. 2,5 Nm

- Wahl der Phase L1, L2 oder L3 vor oder nach dem Aufspannen des Adapters in die Stromschiene.

Select the phase L1, L2 or L3 before fastening the adapter into the contact track or afterwards.

- Zum Aufspannen des Adapters diesen gegen Stromschiene drücken (1) und Spannriegel (2) umlegen.

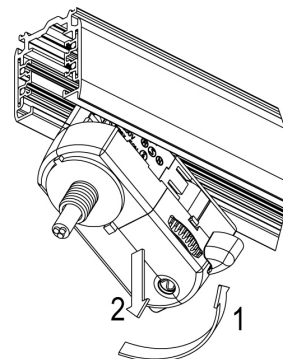
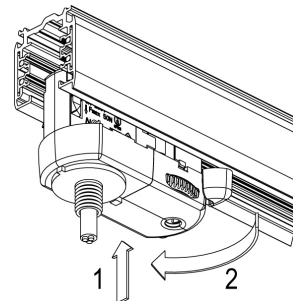
For fastening of the adapter press it against the track (1) and turn the clamping bolt (2).

- Zum Ausbau des Adapters Spannriegel (2) umlegen und Adapter (1) herausnehmen.

For removing of the adapter turn clamping bolt (2) and remove the adapter (1).

(GB)

- $U_n = 250 \text{ V}$, $I_n = 6 \text{ A}$
protection class I
tensile strength = 50 N
bending moment = max. 2.5 Nm



- $U_n = 250 \text{ V}$, $I_n = 6/10 \text{ A}$, 50 Hz
- max. Belastung: 100 N

$U_n = 250 \text{ V}$, $I_n = 6/10 \text{ A}$, 50 Hz
max. load: 100 N

Montage des elektrischen Adapters

Setzen Sie den Adapter so in die Stromschiene ein, dass der mechanische Schlüssel (A) vom Adapter in die Aussparung an der Schiene zum Sitzen kommt (Abb. 1). Die Hebel der beiden Nocken (C) und (D) um ca. 90° drehen, bis sie blockiert sind (Abb. 2).

Mounting of the electrical adapter

Insert the adapter into the contact-track, so that the mechanical key (A) in the adapter matches the groove (B) in the track (pic. 1). Rotate the levers about 90° of the two cams (C and D) until they reach the locking position (pic. 2).

Auswahl der Phase

Wenn die Stromschiene an eine 3-Phasen-Anlage angeschlossen ist, kann ausgewählt werden, über welche Phase (L1, L2 oder L3) der einzelnen Strahler gespeist wird. Dazu den Wahlschalter (A) vom Adapter entsprechend einstellen (Abb. 3).

Phase selection

When the track is connected to a three-phase system it is possible to select the phase (L1, L2 or L3) to distribute the single luminaires in the system. For this adjust the selector switch (A) (pic. 3).

Ein-/Ausbau des mechanischen Adapter

Zum Ein-/Ausbau des mechanischen Adapters mit geeignetem Werkzeug, in dafür vorgesehener Öffnung (D), Adapter in Schiene befestigen oder herauslösen (Abb. 4).

Mounting and removing of the mechanical adapter

For mounting and removing the mechanical adapter you have to use a suitable tool. Insert the tool in the opening (D) (pic. 4).

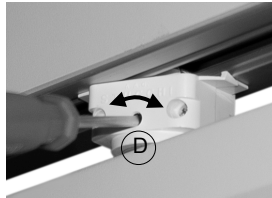


Abb. 4 mechanischer Adapter / pic. 34mechanical

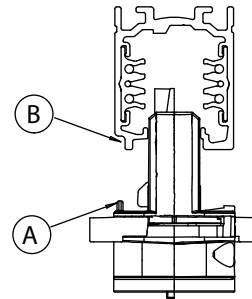


Abb. 1 Mechanischer Schlüssel
pic. 1 mechanical key

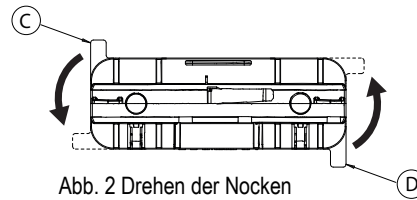


Abb. 2 Drehen der Nocken
pic. 2 cams rotation

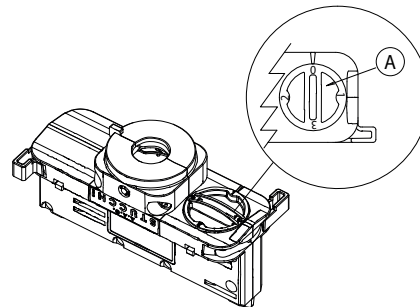


Abb. 3 Wahlschalter Phase
pic. 3 phase selector