

# ORYO-P 101.940.45/DALI-ST



## Beschreibung

- filigrane Pendelleuchte mit leicht konusförmigem Lichtkopf
- hohe Wartungsfreundlichkeit
- keine UV- und Wärmestrahlung
- Abblendschute und Abblenddekoring als Zubehör erhältlich
- Lichtkopf aus Aluminiumdruckguss
- innovatives Wärmemanagement mit formintegrierter Passivkühlung
- High-Performance Spiegelreflektor aus Aluminium mit präziser symmetrischer Abstrahlcharakteristik für optimale Lichtausbeute und Entblendung
- innenliegender Thermoplast-Frontring in schwarz
- Kabelabhängung schwarz (Länge: 1000 mm, andere Kabellängen auf Anfrage)
- Acrylschutzglas klar
- 3-Phasen-Stromschienenadapter DALI (ONETrack) mit integriertem Betriebsgerät

## Hinweise

Kompatibel mit Stromschienen ONETrack und Global Trac PULSE. Nicht kompatibel zu ONETrack Trimless Stromschienen.

| Farbe   | Artikelnummer | EAN           |
|---------|---------------|---------------|
| schwarz | 664090        | 4043544732224 |
| weiß    | 664091        | 4043544732231 |
| silber  | 664562        | 4043544736970 |

## Standardoptionen

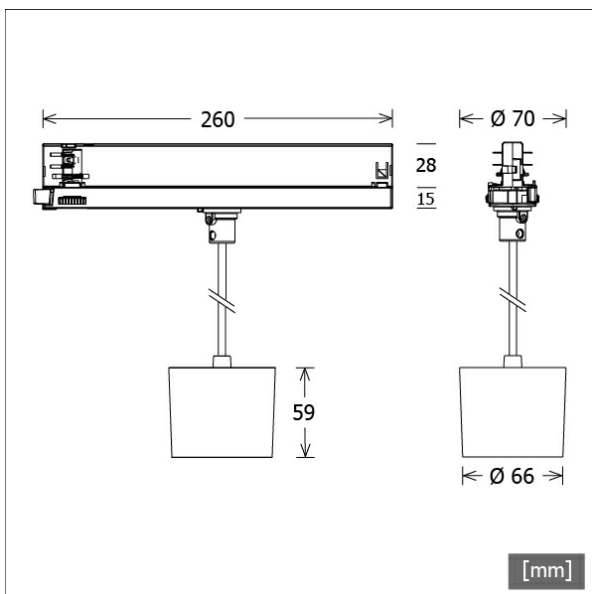


## Lichttechnik / Normen

|                     |                            |
|---------------------|----------------------------|
| Leuchtmittel        | LED Spot / CRI 90 / 4000 K |
| EPREL Lichtquellen  | 854571                     |
| Lebensdauer         | L90 B50 50.000 h           |
|                     | L80 B50 100.000 h          |
|                     | L80 B20 50.000 h           |
| Systemleistung      | 20.0 W                     |
| Leuchten-Lichtstrom | 1940 lm                    |
| Systemeffizienz     | 97.00 lm/W                 |
| Moduleffizienz      | 140.95 lm/W                |
| UGR Klasse          | ≤22                        |
| Abstrahlbereich     | Wide Flood                 |
| Abstrahlwinkel      | 46°                        |
| Versorgungsspannung | 220 - 240 V / 50 - 60 Hz   |
| Schutzklasse        | II                         |
| Schutzart           | IP20                       |

## Abmessungen / Gewichte

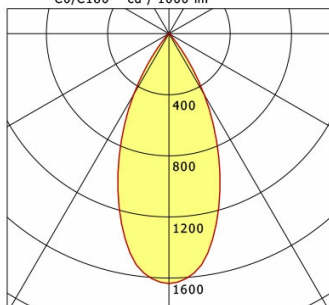
|                       |         |
|-----------------------|---------|
| Außendurchmesser      | 66 mm   |
| Höhe                  | 59 mm   |
| Durchmesser Lichtkopf | 66 mm   |
| Nettogewicht          | 0.52 kg |
| Bruttogewicht         | 0.62 kg |



# ORYO-P 101.940.45/DALI-ST

Oryo 100 | Pendant (1xLED 20W 940/4000K 1940lm 45°)

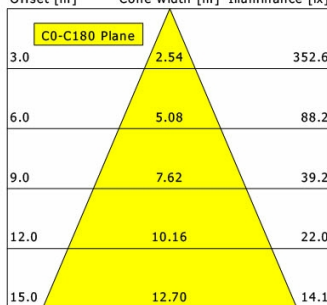
C0/C180 cd / 1000 lm



|     | C0   | C90  | C180 | C270 |
|-----|------|------|------|------|
| 0°  | 1636 | 1636 | 1636 | 1636 |
| 15° | 1232 | 1232 | 1232 | 1232 |
| 30° | 461  | 461  | 461  | 461  |
| 45° | 24   | 24   | 24   | 24   |
| 60° | 8    | 8    | 8    | 8    |
| 75° | 2    | 2    | 2    | 2    |
| 90° | 0    | 0    | 0    | 0    |

cd / 1000 lm

Offset [m] Cone width [m] Illuminance [lx]



|                    |                   |
|--------------------|-------------------|
| <b>η</b>           | LED               |
| Efficiency         | 97 lm/W           |
| Direct/Indirect    | ↓ 100% / ↑ 0%     |
| System Power       | 20 W              |
| <b>UGR</b>         | X=4H, Y=8H        |
| Reflection factors | 70/50/20          |
| UGR C0/C180        | 21.7              |
| UGR C90/C270       | 21.7              |
| CIE Flux Codes     | 96 99 100 100 100 |
| Ra/CRI             | >90               |

LTS

## Zubehör



**ST-A 10/9000A-1-ST**  
Anbau-Stromschiene ONETrack Advance mit Datenbus  
(Länge: 1000 mm)



**ST-A 20/9000A-2-ST**  
Anbau-Stromschiene ONETrack Advance mit Datenbus  
(Länge: 2000 mm)



**ST-A 30/9000A-3-ST**  
Anbau-Stromschiene ONETrack Advance mit Datenbus  
(Länge: 3000 mm)



**ST-A 40/9000A-4-ST**  
Anbau-Stromschiene ONETrack Advance mit Datenbus  
(Länge: 4000 mm)



**ST-E 10/9000-1-R**  
Einbau-Stromschiene ONETrack mit Datenbus  
(Länge: 1000 mm)



**ST-E 20/9000-2-R**  
Einbau-Stromschiene ONETrack mit Datenbus  
(Länge: 2000 mm)



**ST-E 30/9000-3-R**  
Einbau-Stromschiene ONETrack mit Datenbus  
(Länge: 3000 mm)



**ST-E 40/9000-4-R**  
Einbau-Stromschiene ONETrack mit Datenbus  
(Länge: 4000 mm)



**ZB-AGS 001**  
Abblendschute



**ZB-DAR 001**  
Abblenddekoring



**ZB-OR DONGLE**  
Organic Response IR-Dongle-Set



**ZB-OR GATEWAY**  
Organic Response IoT-Gateway Kaskadenserie

Dekorative Leuchten · ORYO 100 Stromschiene Pendel



# ORYO-P 101.940.45/DALI-ST

## Zubehör



**ZB-OR-T SENSOR**  
Organic Response Sensor für  
Stromschienenmontage



**ZBW 88**  
Wabenraster