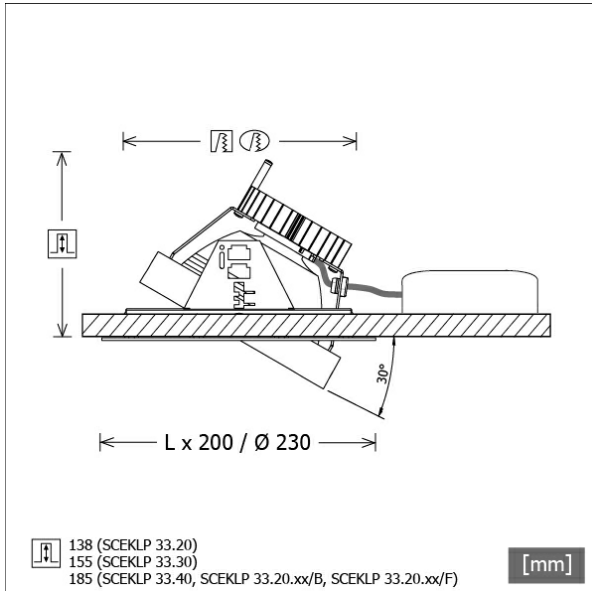


SCEKLP 33.3040.35/DALI



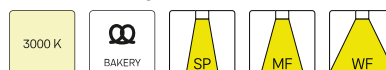
Farbe	Artikelnummer	EAN
schwarz	643786	4043544499929
silber	643787	4043544499936
weiß	643788	4043544499943



Beschreibung

- flexibles Einbaustrahlersystem bestehend aus Einbaurahmen, Lichtköpfen und Betriebsgeräten (Einbaurahmen separat bestellen)
- Lichtkopf 30° kardanisch schwenkbar
- hohe Wartungsfreundlichkeit
- keine UV- und Wärmestrahlung
- Wärmemanagement mit Passivkühlung (Kühlkörper aus Aluminium)
- Kardanringe aus Zinkdruckguss
- Spiegelreflektor aus Aluminium mit präziser symmetrischer Abstrahlcharakteristik für optimale Lichtausbeute und Entblendung
- Schutzglas klar
- werkzeuglose Montage in Einbaurahmen über flexible Haltefedern
- Anschluss an Betriebsgerät über Leuchtenkabel mit Mini-Clamp Steckverbindung
- Betriebsgerät (LED-Konverter DALI, dimmbar) inklusive (Platzierung extern)

Standardoptionen



Sonderoptionen



Lichttechnik / Normen

Leuchtmittel	LED Spot / CRI 80 / 4000 K
EPREL Lichtquellen	851282
Lebensdauer	L90 B50 50.000 h L80 B50 100.000 h L80 B20 50.000 h
Systemleistung	32,8 W
Leuchten-Lichtstrom	3510 lm
Systemeffizienz	107,01 lm/W
Moduleffizienz	162,17 lm/W
UGR Klasse	≤19
Abstrahlbereich	Flood
Abstrahlwinkel	30°
Versorgungsspannung	220 - 240 V / 50 - 60 Hz
Schutzklasse	III
Schutzart	IP20

Abmessungen / Gewichte

Höhe	157 mm
Einbautiefe	155 mm
Durchmesser Lichtkopf	155 mm
Nettogewicht	1,23 kg
Bruttogewicht	1,32 kg

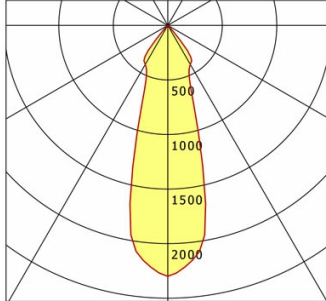


SCEKLP 33.3040.35/DALI

SCEKLP 33.3040.35/DALI

Scene 33 System | Light-Head (1xLED 33W 840/4000K 3510lm 35°)

— C0/C180 cd / 1000 lm



	C0	C90	C180	C270
0°	2300	2300	2300	2300
15°	1162	1162	1162	1162
30°	414	414	414	414
45°	22	22	22	22
60°	3	3	3	3
75°	1	1	1	1
90°	0	0	0	0
cd / 1000 lm				

Offset [m] Cone width [m] Illuminance [lx]

Offset [m]	Cone width [m]	Illuminance [lx]
3.0	1.62	896.9
6.0	3.24	224.2
9.0	4.85	99.7
12.0	6.47	56.1
15.0	8.09	35.9

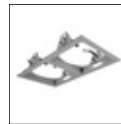
η	LED
Efficiency	107 lm/W
Direct/Indirect	↓ 100% / ↑ 0%
System Power	33 W
UGR	X=4H, Y=8H
Reflection factors	70/50/20
UGR C0/C180	19.2
UGR C90/C270	19.2
CIE Flux Codes	97 100 100 100 100
Ra/CRI	>80

LTS

Zubehör



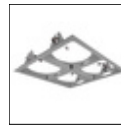
SCER 33.100
Einbaurahmen 1-flammig



SCER 33.200
Einbaurahmen 2-flammig



SCER 33.300
Einbaurahmen 3-flammig



SCER 33.400
Einbaurahmen 4-flammig



ZB-OR DONGLE
Organic Response IR-Dongle-Set



ZB-OR GATEWAY
Organic Response IoT-Gateway Kaskadenserie



ZB-OR-R SENSOR
Organic Response Sensor für Einbaumontage