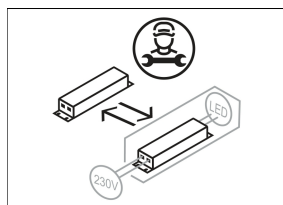
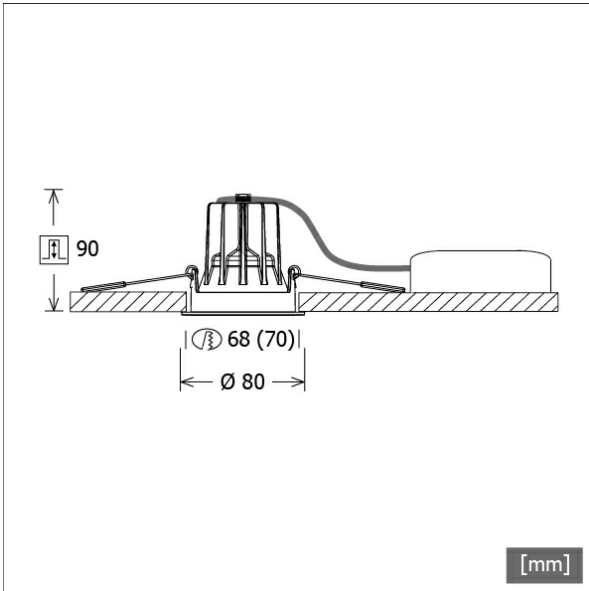


FLIR 100.1027.25/DALI



| Farbe | Artikelnummer | EAN |
|---------|---------------|---------------|
| schwarz | 641708 | 4043544472540 |
| silber | 641709 | 4043544472557 |
| weiß | 641710 | 4043544472564 |



Beschreibung

- Einbaustrahler mit optischen Designvarianten und breitem Anwendungsspektrum
- Lichtkopf 20° schwenkbar
- hohe Wartungsfreundlichkeit
- keine UV- und Wärmestrahlung
- innovatives Wärmemanagement mit Passivkühlung (Kühlkörper aus Aluminiumdruckguss)
- High-Performance Spiegelreflektor aus Aluminium mit präziser symmetrischer Abstrahlcharakteristik für maximale Lichtausbeute und optimale Entblendung
- Front-/Einbauring aus Zinkdruckguss mit Lichteffektring klar (weitere Dekor-/Lichteffektringe und Dekogläser sind als Option erhältlich)
- werkzeugloser Deckeneinbau mit Schnellspannfedern (automatische Anpassung der Deckenstärke)
- Leuchte und Betriebsgerät über Kabel (Länge: 500 mm) fest verbunden, Betriebsgerät fertig für Netzanschluss
- Betriebsgerät (LED-Konverter DALI, dimmbar) inklusive (Platzierung extern)

Hinweise

Das Aussägemeaß = 68 mm gilt nur für Gipskartondecken. Für andere Deckenarten gilt das Aussägemeaß = 70 mm.

Standardoptionen



Sonderoptionen



Lichttechnik / Normen

| | |
|---------------------|---|
| Leuchtmittel | LED Spot / CRI 80 / 2700 K |
| EPREL Lichtquellen | 988874 |
| Lebensdauer | L90 B50 50.000 h L80 B50 100.000 h L80 B20 50.000 h |
| Systemleistung | 15.0 W |
| Leuchten-Lichtstrom | max. 1300 lm |
| Systemeffizienz | 86.66 lm/W |
| Moduleffizienz | 128.77 lm/W |
| UGR Klasse | ≤28 |
| Abstrahlbereich | Medium Flood |
| Abstrahlwinkel | 26° |
| Versorgungsspannung | 220 - 240 V / 50 - 60 Hz |
| Schutzklasse | II |
| Schutzart | IP20 |

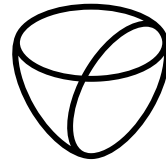
Abmessungen / Gewichte

| | |
|--------------------|---------------|
| Außendurchmesser | 80 mm |
| Höhe | 92 mm |
| Ausschnittsmaß (Ø) | 68 mm |
| Deckenstärke | 1.0 - 25.0 mm |
| Einbautiefe | 90 mm |

Einbau-Downlights · Flixx 100 Round

FLIR 100.1027.25/DALI

Nettogewicht
Bruttogewicht



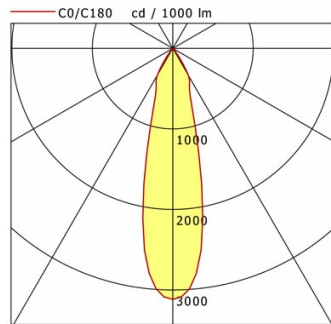
LTS
LOVE TO SHINE

0.48 kg
0.50 kg

FLIR 100.1027.25/DALI

FLIR 100.1027.25/DALI

Flixx 100 Round (FLIRZ 100.05, 1xLED 15W 827/2700K 1300lm 25°)



| | C0 | C90 | C180 | C270 |
|--------------|------|------|------|------|
| 0° | 3116 | 3116 | 3116 | 3116 |
| 15° | 1159 | 1159 | 1159 | 1159 |
| 30° | 385 | 385 | 385 | 385 |
| 45° | 34 | 34 | 34 | 34 |
| 60° | 21 | 21 | 21 | 21 |
| 75° | 9 | 9 | 9 | 9 |
| 90° | 0 | 0 | 0 | 0 |
| cd / 1000 lm | | | | |

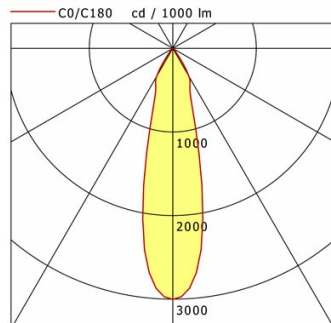
| Offset [m] | Cone width [m] | Illuminance [lx] |
|------------|----------------|------------------|
| 3.0 | 1.37 | 450.1 |
| 6.0 | 2.75 | 112.5 |
| 9.0 | 4.12 | 50.0 |
| 12.0 | 5.49 | 28.1 |
| 15.0 | 6.87 | 18.0 |

| | |
|--------------------|------------------|
| η | LED |
| Efficiency | 87 lm/W |
| Direct/Indirect | ↓ 100% / ↑ 0% |
| System Power | 15 W |
| UGR | X=4H, Y=8H |
| Reflection factors | 70/50/20 |
| UGR C0/C180 | 22.8 |
| UGR C90/C270 | 22.8 |
| CIE Flux Codes | 93 97 99 100 100 |
| Ra/CRI | >80 |

LTS

FLIR 100.1027.25/DALI

Flixx 100 Round (FLIRZ 100.25, 1xLED 15W 827/2700K 1260lm 25°)



| | C0 | C90 | C180 | C270 |
|--------------|------|------|------|------|
| 0° | 3002 | 3002 | 3002 | 3002 |
| 15° | 1136 | 1136 | 1136 | 1136 |
| 30° | 389 | 389 | 389 | 389 |
| 45° | 44 | 44 | 44 | 44 |
| 60° | 23 | 23 | 23 | 23 |
| 75° | 8 | 8 | 8 | 8 |
| 90° | 0 | 0 | 0 | 0 |
| cd / 1000 lm | | | | |

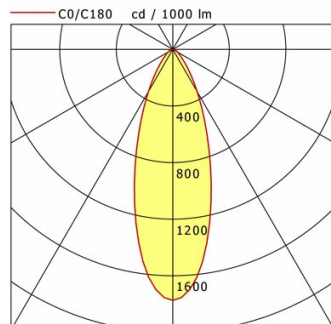
| Offset [m] | Cone width [m] | Illuminance [lx] |
|------------|----------------|------------------|
| 3.0 | 1.38 | 420.3 |
| 6.0 | 2.76 | 105.1 |
| 9.0 | 4.15 | 46.7 |
| 12.0 | 5.53 | 26.3 |
| 15.0 | 6.91 | 16.8 |

| | |
|--------------------|------------------|
| η | LED |
| Efficiency | 84 lm/W |
| Direct/Indirect | ↓ 100% / ↑ 0% |
| System Power | 15 W |
| UGR | X=4H, Y=8H |
| Reflection factors | 70/50/20 |
| UGR C0/C180 | 22.6 |
| UGR C90/C270 | 22.6 |
| CIE Flux Codes | 91 97 99 100 100 |
| Ra/CRI | >80 |

LTS

FLIR 100.1027.25/DALI

Flixx 100 Round (FLIRZ 100.24, 1xLED 15W 827/2700K 1220lm 25°)



| | C0 | C90 | C180 | C270 |
|--------------|------|------|------|------|
| 0° | 1774 | 1774 | 1774 | 1774 |
| 15° | 1052 | 1052 | 1052 | 1052 |
| 30° | 345 | 345 | 345 | 345 |
| 45° | 99 | 99 | 99 | 99 |
| 60° | 39 | 39 | 39 | 39 |
| 75° | 17 | 17 | 17 | 17 |
| 90° | 0 | 0 | 0 | 0 |
| cd / 1000 lm | | | | |

| Offset [m] | Cone width [m] | Illuminance [lx] |
|------------|----------------|------------------|
| 3.0 | 1.90 | 240.4 |
| 6.0 | 3.81 | 60.1 |
| 9.0 | 5.71 | 26.7 |
| 12.0 | 7.61 | 15.0 |
| 15.0 | 9.52 | 9.6 |

| | |
|--------------------|------------------|
| η | LED |
| Efficiency | 81 lm/W |
| Direct/Indirect | ↓ 100% / ↑ 0% |
| System Power | 15 W |
| UGR | X=4H, Y=8H |
| Reflection factors | 70/50/20 |
| UGR C0/C180 | 26.4 |
| UGR C90/C270 | 26.4 |
| CIE Flux Codes | 84 95 99 100 100 |
| Ra/CRI | >80 |

LTS

FLIR 100.1027.25/DALI

Zubehör



FLIRZ 100.01
Dekorring schwarz



FLIRZ 100.02
Dekorring silber



FLIRZ 100.03
Dekorring weiß



FLIRZ 100.04
Lichteffektring opal



FLIRZ 100.05
Lichteffektring klar



FLIRZ 100.06
Lichteffektring rot matt



FLIRZ 100.07
Lichteffektring gelb matt



FLIRZ 100.08
Lichteffektring blau matt



FLIRZ 100.16
Lichteffektring rot transluzent



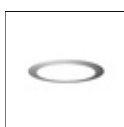
FLIRZ 100.17
Lichteffektring gelb transluzent



FLIRZ 100.18
Lichteffektring blau transluzent



FLIRZ 100.19
Lichteffektring orange transluzent



FLIRZ 100.24
Dekoglas opal



FLIRZ 100.25
Dekoglas klar



ZB-OR DONGLE
Organic Response IR-Dongle-Set



ZB-OR GATEWAY
Organic Response IoT-Gateway Kaskadenserie



ZB-OR-R SENSOR
Organic Response Sensor für Einbaumontage