

CSARL 71.3027.15



Beschreibung

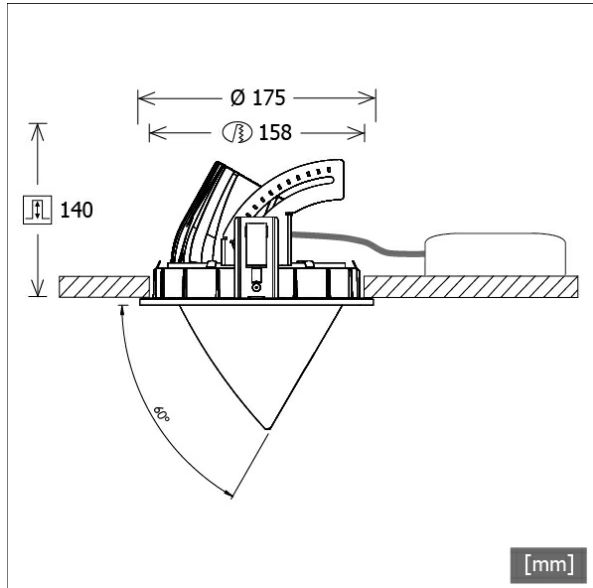
- Einbaustrahler mit konischem Lichtkopf
- auch für Beleuchtung von Vertikalflächen geeignet (schattenfreie Wandbeleuchtung bis an die Deckenkante)
- Lichtkopf 355° drehbar und 60° herauschwenkbar
- hohe Wartungsfreundlichkeit
- keine UV- und Wärmestrahlung
- Wärmemanagement mit Passivkühlung (Kühlkörper aus Aluminiumdruckguss)
- High-Performance Spiegelreflektor aus Aluminium mit präziser symmetrischer Abstrahlcharakteristik für maximale Lichtausbeute und optimale Entblendung
- Front-/Einbauring und Lichtkopf aus Zinkdruckguss
- reflektionsfreies EnergyVision Schutzglas klar
- werkzeugloser Deckeneinbau mit Schnellspannfedern (Fangseil, automatische Anpassung der Deckenstärke)
- Leuchte und Betriebsgerät über Kabel (Länge: 500 mm) fest verbunden, Betriebsgerät fertig für Netzanschluss
- Betriebsgerät (LED-Konverter) inklusive (Platzierung extern)

| Farbe | Artikelnummer | EAN |
|---------|---------------|---------------|
| schwarz | 650585 | 4043544589194 |
| silber | 650586 | 4043544589200 |
| weiß | 650587 | 4043544589217 |

Standardoptionen



Sonderoptionen

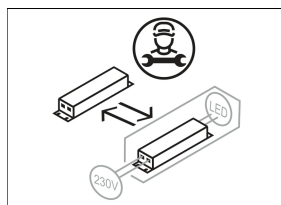


Lichttechnik / Normen

| | |
|---------------------|---|
| Leuchtmittel | LED Spot / CRI 80 / 2700 K |
| EPREL Lichtquellen | 847889 |
| Lebensdauer | L90 B50 50.000 h L80 B50 100.000 h L80 B20 50.000 h |
| Systemleistung | 29.0 W |
| Leuchten-Lichtstrom | 3100 lm |
| Systemeffizienz | 106.89 lm/W |
| Moduleffizienz | 133.10 lm/W |
| UGR Klasse | ≤19 |
| Abstrahlbereich | Spot |
| Abstrahlwinkel | 19° |
| Versorgungsspannung | 220 - 240 V / 50 - 60 Hz |
| Schutzklasse | II |
| Schutzart | IP20 |

Abmessungen / Gewichte

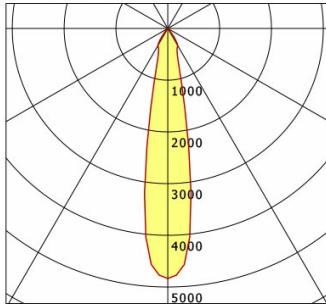
| | |
|-----------------------|---------------|
| Außendurchmesser | 175 mm |
| Höhe | 145 mm |
| Ausschnittsmaß (Ø) | 158 mm |
| Deckenstärke | 1.0 - 25.0 mm |
| Einbautiefe | 140 mm |
| Durchmesser Lichtkopf | 114 mm |
| Nettogewicht | 2.65 kg |
| Bruttogewicht | 2.83 kg |



CSARL 71.3027.15

CSA 71 Round (1xLED 29W 827/2700K 3100lm 15 °)

C0/C180 cd / 1000 lm



| | C0 | C90 | C180 | C270 |
|--------------|------|------|------|------|
| 0° | 4835 | 4835 | 4835 | 4835 |
| 15° | 939 | 939 | 939 | 939 |
| 30° | 381 | 381 | 381 | 381 |
| 45° | 7 | 7 | 7 | 7 |
| 60° | 6 | 6 | 6 | 6 |
| 75° | 3 | 3 | 3 | 3 |
| 90° | 0 | 0 | 0 | 0 |
| cd / 1000 lm | | | | |

Offset [m] Cone width [m] Illuminance [lx]

| Offset [m] | Cone width [m] | Illuminance [lx] |
|------------|----------------|------------------|
| 3.0 | 1.03 | 1665.5 |
| 6.0 | 2.07 | 416.4 |
| 9.0 | 3.10 | 185.1 |
| 12.0 | 4.14 | 104.1 |
| 15.0 | 5.17 | 66.6 |

| | |
|--------------------|-------------------|
| η | LED |
| Efficiency | 107 lm/W |
| Direct/Indirect | ↓ 100% / ↑ 0% |
| System Power | 29 W |
| UGR | X=4H, Y=8H |
| Reflection factors | 70/50/20 |
| UGR C0/C180 | 18.9 |
| UGR C90/C270 | 18.9 |
| CIE Flux Codes | 98 99 100 100 100 |
| Ra/CRI | >80 |

LTS

Zubehör



ZDAR 158.200-265

Ausgleichsring für Deckenausschnitte von 200 – 265 mm